



FEDERATION FRANÇAISE
D'EQUITATION

REGLEMENT DES COMPETITIONS

Applicable au 1^{er} janvier 2008

Dispositions spécifiques Horse-ball

SOMMAIRE

Préambule

I - ORGANISATION

Art 1.1 - Terrain

A - Sol

B - Dimensions

C. Délimitations

D. Lignes de jeu

E. Buts

F. Terrain d'échauffement

Art 1.2 - Ballon

Art 1.3 Secrétariat

Art 1.4 Chronométrage

Art 1.5 Tableau d'affichage

II - EPREUVES

Art 2.1 Nomenclature des épreuves

Art 2.2 Qualification pour les Championnats

A. Championnat Pro Elite Mixte

B. Championnat Pro Elite Féminines

C. Championnat Pro Mixte

D. Championnats Amateur Mixte & Amateur Féminines

E. Championnats Jeunes

F. Autres

Art 2.3 Déroulement des compétitions

A. Championnat Pro Elite Mixte & Pro Mixte

B. Championnat Pro Elite Féminines

C. Championnats Mixtes Amateur 1, Amateur 2 et plus

D. Championnats Amateur Elite Féminines, Amateur 1 Féminines et plus

E. Critérium Féminines

F. Coupes de France Mixte et Féminines

G. Championnats de France des Clubs

H. Championnats Jeunes

Art 2.4 Gestion des compétitions

A. Compétitions gérées par la FFE

B. Compétitions gérées par les responsables régionaux

C. Détermination des poules régionales et des quotas

Art 2.5 Délimitation géographique des Poules

III - TECHNICIENS FEDERAUX

Art 3.1. Président du jury

Art 3.2. Arbitres

A. Arbitrage

B. Chevaux d'arbitre

C. Tenue des arbitres

IV - CONCURRENTS

Art 4.1 Nombre de joueurs par équipe

Art 4.2 Capitaine

Art 4.3 Remplacements

Art 4.4 Qualification des joueurs

A. Conditions de participation.

B. Le sur classement

Art 4.5 Equipement des joueurs

A. Equipements obligatoires

B. Equipements facultatifs

Art 4.6 Entraîneurs et soigneurs

- A. Nombre d'entraîneurs et soigneurs.
- B. Comportement des entraîneurs et soigneurs.
- C. Soigneurs à poney / cheval.

Art 4.7 Engagements

- A. Engagement dans un seul club
- B. Entente de clubs
- C. Transfert d'un joueur dans un autre club en cours de saison
- D. Engagement dans plusieurs équipes au sein d'un même club
- E. Compétitions internationales

Art 4.8 Conditions de participation pour une équipe.

- A. Catégories Amateur et Pro
- B. Championnats Pro Elite Mixte, Pro Mixte et Pro Féminines
- C. Engagements des équipes.
- D. Forfait pour une équipe.
- E. Conditions d'engagement

V – PONEYS / CHEVAUX

Art 5.1 Nombre de poneys / chevaux par équipe

Art 5.2 Remplacements

Art 5.3 Conditions d'engagement des poneys / chevaux

- A. Selon l'épreuve
- B. Selon l'âge du cavalier
- C. Contrôle d'aptitude pour les championnats Pro Elite, Pro Mixte et Pro Féminines.

Art 5.4 Equipement des poneys / chevaux

- A. Harnachement
- B. Détérioration d'une pièce du harnachement
- C. Protections
- D. Perte ou détérioration de protection

VI – NORMES TECHNIQUES

Art 6.1 - Tableau récapitulatif

VII – DEROULEMENT

Art 7.1 Temps de jeu

- A. Durée du match.
- B. Fin du temps de jeu.
- C. Chronométrage
- D. Temps morts
- E. Arrêts de jeu
- F. Interruption temporaire du match

Art 7.2 Score

- A. Validation d'un but
- B. But contre son camp
- C. Interruption définitive du match

Art 7.3 Tirage au sort

Art 7.4 Coup d'envoi

- A. Qui joue le coup d'envoi ?
- B. Déroulement
- C. Placement des équipes
- D. Ramassage du coup d'envoi
- E. Défense du coup d'envoi

Art 7.5 Règles de la passe

- A. Définition de la passe
- B. Règle des 3 passes, 3 joueurs
- C. Règle des 10 secondes

Art 7.6 Le ramassage du ballon

- A. Obligations du ramasseur
- B. Protection du ramasseur
- C. Priorités de ramassage

Art 7.7 La touche

- A. Principe de la touche
- B. Avant le coup de sifflet
- C. Après le coup de sifflet
- D. Ballon à terre après un lancer de touche valable
- E. Remise en jeu pour les Moustiques, Poussins et Benjamins

Art 7.8 Sortie de balle

- A. Définition
- B. Remise en jeu

Art 7.9 Sortie de l'aire de jeu

- A. Sortie involontaire
- B. Sortie volontaire

Art 7.10 Joueur à terre

Art 7.11 Entre-deux

- A. Cas d'entre-deux
- B. Règles de l'entre-deux

Art 7.12 Moyens de défendre

- A. Le marquage
- B. La prise de balle
- C. L'arrachage
- D. Marquage de position

Art 7.13 Règle de l'avantage

Art 7.14 Faute offensive

Art 7.15 Faute technique

Art 7.16 Equitation dangereuse et anti-jeu

VIII - PENALITES

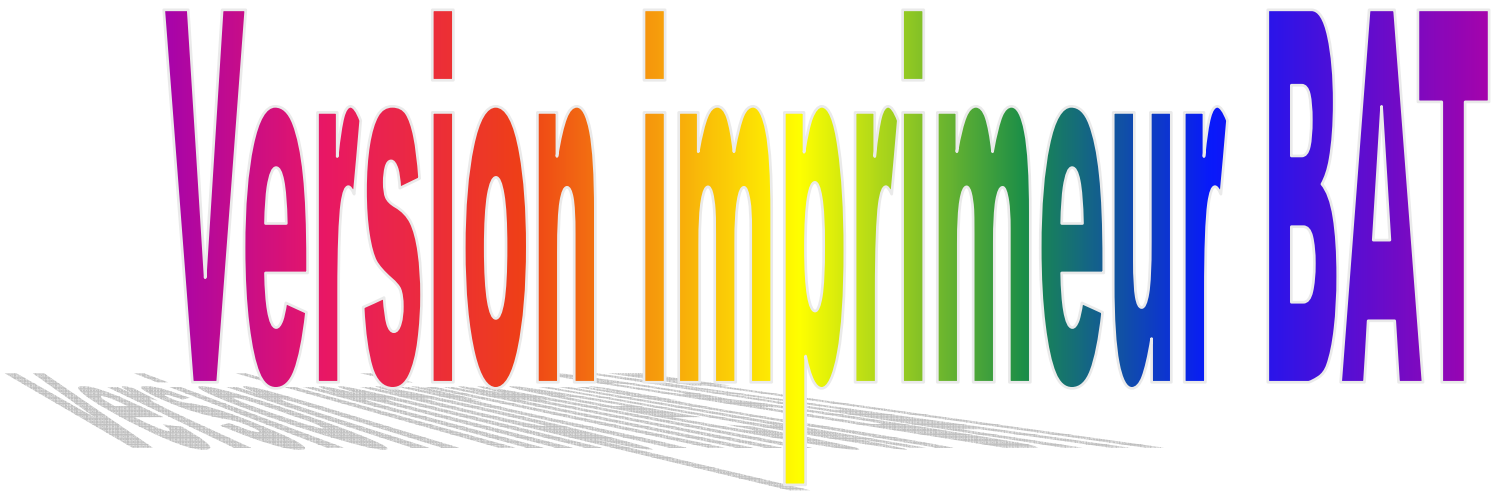
Art 8.1 Les différentes pénalités

A. Pénalité 1 / P1
B. Pénalité 2 / P2
C. Pénalité 3 / P3
Art 8.2 Sanctions individuelles / cartons

A. Carton jaune
B. Carton rouge

IX - CLASSEMENT

Art 9.1 - Classement



Version imprimeur BAT

Préambule

Le horse-ball met en présence deux équipes de six cavaliers, dont 4 sur le terrain et 2 remplaçants. Les joueurs doivent ramasser à terre, sans jamais descendre de poney / cheval, un ballon pourvu de six anses en cuir et, par un jeu de passes, d'attaques et de défenses, l'envoyer dans des buts fixés en hauteur aux extrémités du terrain.

Sport collectif à poney / cheval, le horse-ball exige de tous ses intervenants le respect du poney / cheval. Il développe la capacité d'anticipation, le sens de l'équipe et l'esprit sportif.

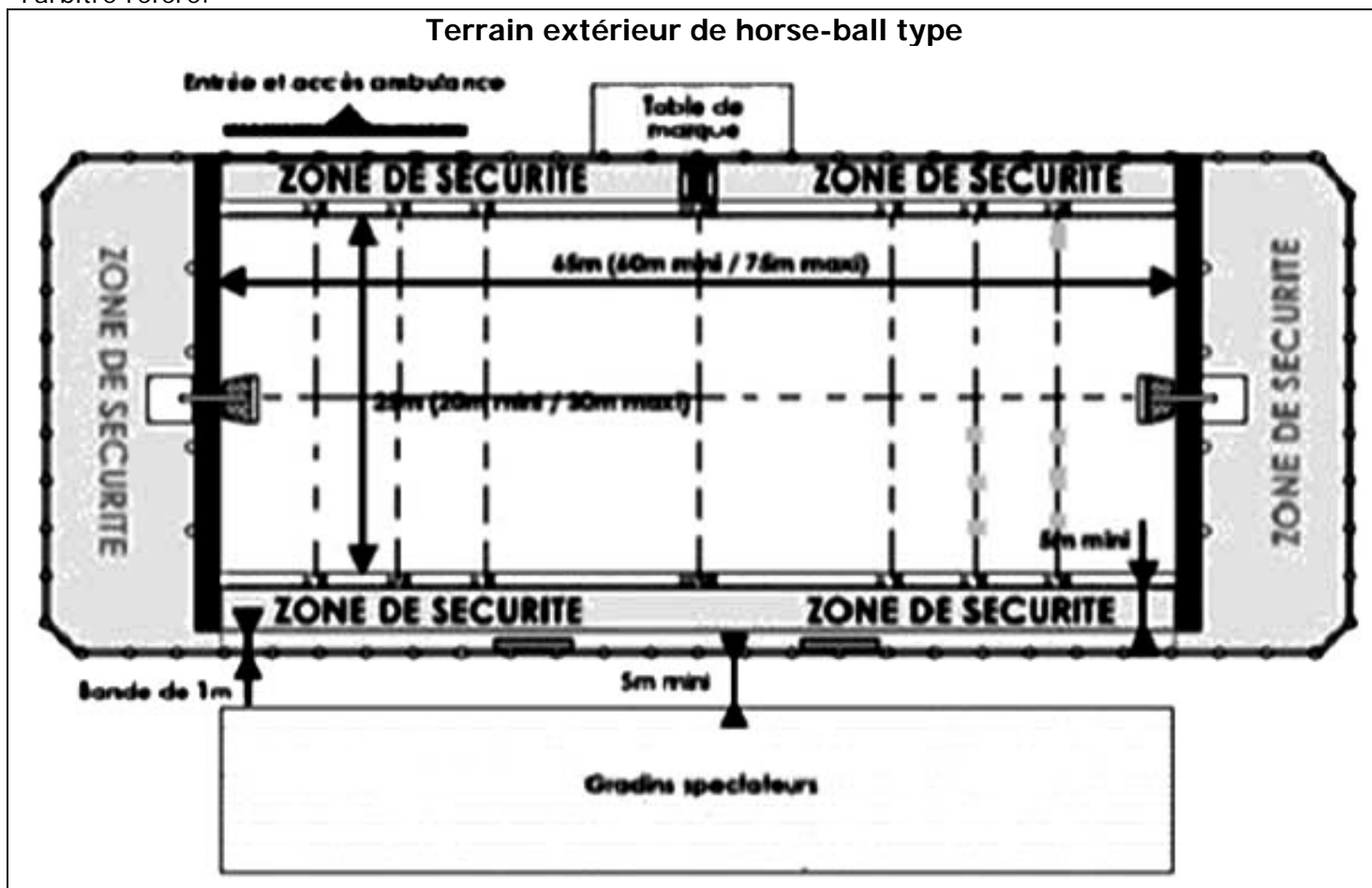
Toute personne participant à un match de horse-ball, joueur, entraîneur, soigneur et arbitre, doit connaître le règlement FFE et s'y soumettre sans réserve.

I - ORGANISATION

Art 1.1 Terrain

Le terrain est la surface totale représentée sur le plan. L'aire de jeu est la partie du terrain où se déroule le jeu. Elle inclut les boudins gonflables délimitant ses grands côtés. Les zones de sécurité sont les bandes le long des grands côtés de l'aire de jeu où évoluent les entraîneurs, les remplaçants, les soigneurs et l'arbitre référé.

Terrain extérieur de horse-ball type



A. Sol

Le sol doit convenir à une bonne évolution et à la sécurité des poneys/chevaux et des concurrents, quelles que soient les conditions météorologiques.

B. Dimensions

1. Dimensions de l'aire de jeu

Longueur de 60 à 75 m, largeur de 20 à 30 m.

La longueur du terrain peut être ramenée à 40 m minimum dans les catégories Moustiques et Poussins.

2. Dimension des zones de sécurité

3 mètres de large minimum.

C. Délimitations

Le terrain est séparé du public par des barrières d'environ 1 m de haut, fixes ou mobiles, situées derrière la zone de sécurité.

1. Délimitation des petits côtés

Ils sont fermés par un pare-bottes plein ou une structure gonflable d'environ 1,60 m de haut.

Ces pare-bottes ou structures gonflables incluent les extrémités des zones de sécurité.

Un filet est tendu derrière et de part et d'autre des buts. Il mesure au moins 4,50 m en hauteur et 10 m de large.

2. Délimitation des grands côtés

L'aire de jeu est délimitée par des boudins gonflables. Ces boudins sont maintenus sous pression d'air constante par des souffleries situées à l'extérieur du terrain. Ils doivent avoir un diamètre de 30 à 35 cm.

D. Lignes de jeu

Des marques, manchons de couleur, matérialisent sur chaque boudin :

- ◆ la ligne du milieu, au milieu des grands côtés,
- ◆ les lignes de pénalité, aux 5, 10 et 15 m de l'aplomb des buts :
 - pour les catégories Benjamin à 4, 8 et 12 m.
 - pour les catégories Moustiques et Poussins, elles sont placées à 3, 6 et 10 m.

On appelle ligne de but, la ligne imaginaire rejoignant un but à l'autre dans la longueur du terrain.

On appelle ligne du milieu, la ligne imaginaire perpendiculaire à la longueur et passant par le centre du terrain.

Le centre du terrain est le point où se rencontrent la ligne du milieu et la ligne de but.

E. Buts

Les buts se dressent aux deux extrémités du terrain.

Chaque but consiste en :

- ◆ un cercle de 1 m de diamètre intérieur, dont le tube mesure 6 cm de diamètre,
- ◆ un filet fixé au cercle et à la potence, maille de 4 cm,

Le cercle est fixé à un porte-à-faux avançant dans le terrain de 2,50 m à partir du pare-bottes.

Le cercle est fixé à une hauteur variant suivant les catégories et précisée à l'article normes techniques.

S'il existe un pied de but, celui-ci doit obligatoirement être à l'extérieur du terrain.

F. Terrain d'échauffement

Un terrain de détente ou d'échauffement doit être prévu par l'organisateur et mis à disposition des équipes au moins 40 minutes avant le match.

Ses dimensions doivent permettre à au moins deux équipes d'évoluer sans encombre.

Le sol du terrain de détente doit être le plus similaire possible à celui du terrain de jeu.

Art 1.2 Ballon

Le ballon est un ballon de football enserré dans un harnais muni de 6 poignées en cuir pour permettre le ramassage et l'arrachage.



CATEGORIE	SENIORS, JUNIORS ET CADETS	BENJAMINS ET MINIMES	MOUSTIQUES ET POUSSINS
Balle	T 4	T 3	T 2
Circonférence	65 cm	60 cm	47 cm
Longueur des anses	41 cm	39 cm	30 cm
Espace entre 2 coutures	20 cm	18 cm	15 cm
Largeur du cuir	18/20 mm	18/20 mm	16/18 mm
Epaisseur du cuir	6/8 mm	6/8 mm	4/6 mm
Poids total	600/700 g	500/600 g	400/500 g

Chaque équipe doit présenter à l'arbitre avant le match un ballon réglementaire. L'arbitre détermine le ballon qui sera utilisé pendant le match.

Si une équipe ne fournit pas de ballon, les 2 engagements sont accordés à l'équipe adverse.

Art 1.3 Secrétariat

L'organisateur doit prévoir un secrétariat séparé du public, situé à portée de voix de l'arbitre référé, comprenant un ou plusieurs secrétaires chargés des feuilles de matchs pour décompte des buts, des temps morts d'équipes et des cartons. Il doit disposer du matériel suivant :

- ◆ un panneau affichant les scores et visible du terrain, obligatoire pour les catégories Amateur Elite, Pro et Pro Elite,
- ◆ une sonorisation,
- ◆ les dispositions générales des compétitions FFE et dispositions spécifiques du Horse-Ball en cours de validité.

Art 1.4 Chronométrage

Le secrétariat doit aussi inclure un chronométreur disposant du matériel suivant :

- ◆ deux chronomètres dont, si possible, un à affichage visible par les équipes,
- ◆ une sonnerie puissante et spécifique.

Art 1.5 Tableau d'affichage

Un tableau d'affichage dans un lieu d'accès facile mentionnant :

- ◆ ordre et horaires des matches,
- ◆ noms et affectations des arbitres sur les matches,
- ◆ nom du Président de jury,
- ◆ noms et numéros de téléphones portables du médecin et du vétérinaire.

II - EPREUVES

Art 2.1 Nomenclature des épreuves

APPELLATIONS 2007	LICENCE	APPELLATIONS 2008
Jeunes Poussins/Moustiques	Club	Club A Moustique, Club A Poussin
Jeunes Cadets/Minimes/Benjamins		Club Poney Benjamin, Club Poney Minime Club Poney Cadet
Cadets à cheval		Club Cadet
Junior		Club Junior
Club R1 R2 R3		Club / Club Elite
	Club ou Amateur	Préparatoire Club/Am
N6 Féminines	Amateur	Amateur 4 Féminines
N6 Mixte		Amateur 3 Mixte
N5 Féminines		Amateur 3 Féminines
N5 Mixte		Amateur 2 Mixte
N4 Féminines		Amateur 2 Féminines
N4 Mixte		Amateur 1 Mixte
N3 Féminines	Amateur 1 Féminines	
N3 Mixte	Amateur Elite Mixte	
N2 Féminines	Amateur Elite Féminines	
	Amateur ou Pro	Préparatoire Pro/Am
N2 Mixte	Pro	Pro Mixte
Elite Féminines		Pro Elite Féminines
Elite Mixte		Pro Elite Mixte

Les joueurs Cadets et Juniors peuvent participer aux épreuves de leur catégorie d'âge, quelle que soit la catégorie de leur licence.

Les épreuves Préparatoires sont des épreuves ouvertes aux joueurs de 15 ans et plus, sans sur-classement possible, quel que soit leur club d'origine, ouvertes aux chevaux et poneys D ou E.

Il est possible de n'engager que 4 joueurs dans ces épreuves.

Les épreuves préparatoires ne sont pas qualificatives.

Les joueuses LFC Pro sont autorisées dans les épreuves Amateur mixtes, dans la limite de deux joueuses Pro maximum par équipe Amateur.

Dans une saison, tout joueur peut participer à 4 rencontres maximum dans une division immédiatement supérieure. Il est autorisé au maximum deux joueurs de division inférieure par équipe.

Sans précision de l'organisateur, les épreuves Club A, Club Poney et Club sont mixtes.

Les compétitions de horse-ball se déroulent sur une saison, de championnat de France à championnat de France.

Art 2.2 Qualification pour les Championnats

A. Championnat Pro Elite Mixte

Sont qualifiées automatiquement :

- ◆ les 6 premières équipes du championnat Pro Elite Mixte de la saison précédente,
- ◆ les 2 premières équipes du championnat Pro Mixte de la saison précédente.

Si une ou plusieurs de ces équipes ne s'engagent pas, sont qualifiées automatiquement les 7^e, puis 8^e, du championnat Pro Elite de la saison précédente.

Si le nombre d'équipes engagées reste inférieur à 8, la FFE prendra les décisions nécessaires.

Si une équipe Pro Mixte qualifiée automatiquement pour le championnat Pro Elite refuse sa place deux années de suite, elle pourra participer au championnat Pro, mais avec un handicap de 6 points et un goal-average négatif de 10.

Si une équipe qualifiée en Pro Elite refuse sa qualification en division Pro et s'engage en division Amateur, elle pourra participer au championnat Amateur, mais avec un handicap de 6 points et un goal-average négatif de 10 en phase régionale.

B. Championnat Pro Elite Féminines

Sont qualifiées :

- ◆ les 5 premières équipes du groupe Nord et les 5 premières équipes du groupe Sud du championnat Pro Elite Féminines de la saison précédente,
- ◆ la première équipe du groupe Nord et la première équipe du groupe Sud du championnat Amateur Elite Féminines de la saison précédente.

Si ces équipes ne s'engagent pas, est qualifiée automatiquement la 6^e du championnat Pro Elite Féminines du groupe correspondant.

Si le nombre d'équipes engagées reste inférieur à 12, la FFE prendra les décisions nécessaires.

Si une équipe Amateur Elite Féminine qualifiée automatiquement pour le championnat Pro Elite Féminin refuse sa place deux années de suite, elle pourra participer au championnat Amateur Féminin, mais avec un handicap de 6 points et un goal-average négatif de 10.

C. Championnat Pro Mixte

Sont qualifiées automatiquement :

- ◆ la première équipe de chaque groupe du championnat Amateur Elite de la saison précédente,
- ◆ les 2 derniers du championnat Pro Elite Mixte de la saison précédente,
- ◆ les équipes classées 3^e, 4^e, 5^e, 6^e du championnat Pro Mixte de la saison précédente.

Si une ou plusieurs de ces équipes ne s'engagent pas, sont engagées automatiquement les 7^e, puis 8^e, du championnat Pro de la saison précédente.

Si le nombre d'équipes engagées reste inférieur à 8, la FFE prendra les décisions nécessaires.

Si une équipe Amateur Elite qualifiée automatiquement pour le championnat Pro refuse sa place deux années de suite, elle pourra participer au championnat Amateur mais avec un handicap de 6 points et un goal-average négatif de 10.

D. Championnats Amateur Mixte & Amateur Féminines

Engagement ouvert, sans qualification préalable.

E. Championnats Jeunes

Les conditions de qualification sont définies chaque année par le règlement des Championnats Club.

F. Autres

Coupes de France Mixte et Féminines : engagement ouvert, sans qualification préalable.

Art 2.3 Déroulement des compétitions

A. Championnats Pro Elite Mixte & Pro Mixte

8 équipes sont qualifiées.

Ces championnats se déroulent en match aller-retour. Le classement se fait par points puis au goal-average en cas d'égalité de points.

La saison Pro Elite Mixte se déroule de janvier à juillet.

La saison Pro Mixte se déroule d'octobre à juin.

B. Championnat Pro Elite Féminines

12 équipes sont qualifiées, réparties en 2 groupes Nord/Sud de six équipes.

1. Phases régionales

Les équipes de chaque groupe se rencontrent entre elles en match aller et retour avec 1 classement par points.

2. Phases nationales

Les équipes de chaque poule se rencontrent lors de deux week-ends en match aller et retour

	1 ^{ER} JOUR : RENCONTRE NORD / SUD	2E JOUR : RENCONTRE NORD / SUD
Groupe 1	Places 1 à 4	
	1 ^{er} Nord ~ 2 ^e Sud	1 ^{er} Nord ~ 1 ^{er} Sud
	1 ^{er} Sud ~ 2 ^e Nord	2 ^e Nord ~ 2 ^e Sud
Groupe 2	Places 5 à 8	
	3 ^e Nord ~ 4 ^e Sud	3 ^e Nord ~ 3 ^e Sud
	3 ^e Sud ~ 4 ^e Nord	4 ^e Nord ~ 4 ^e Sud
Groupe 3	Places 9 à 12	
	5 ^e Nord ~ 6 ^e Sud	5 ^e Nord ~ 5 ^e Sud
	5 ^e Sud ~ 6 ^e Nord	6 ^e Nord ~ 6 ^e Sud

Pour la phase finale, le premier de chaque groupe part avec 2 points, le deuxième de chaque groupe avec 0 point.

Les résultats des matchs entre nord et sud seront comptabilisés comme suit :

Match gagné	3 points
Match nul	2 points
Match perdu.....	1 point
Forfait	0 point et – 8 de goal-average

C. Championnats Mixtes Amateur 1, Amateur 2 et plus

Ces championnats comprennent :

- ◆ une phase régionale,
- ◆ une phase nationale,
- ◆ une phase finale.

1. Phases régionales

Les phases régionales se déroulent d'octobre à mars avec une date butoir définie par la FFE.

Les équipes engagées disputent des phases régionales qualificatives pour les phases nationales.

2. Phases nationales Amateur Elite Mixte

12 équipes issues des différentes régions sont qualifiées. Elles sont réparties en deux poules de 6, poule Nord et Sud. Les équipes de chaque poule se rencontrent entre elles, match aller simple avec un classement par point, lors de deux week-ends et de la première journée du week-end final.

3. Week-end final :

1^{er} Jour : Dernier match de poules

Classement par poule de 1 à 6

	2 ^E JOUR : RENCONTRE NORD / SUD	3 ^E JOUR : RENCONTRE NORD / SUD
Groupe 1	Places 1 à 4	
	1 ^{er} Nord ~ 2 ^e Sud	1 ^{er} Nord ~ 1 ^{er} Sud
	1 ^{er} Sud ~ 2 ^e Nord	2 ^e Nord ~ 2 ^e Sud
Groupe 2	Places 5 à 8	
	3 ^e Nord ~ 4 ^e Sud	3 ^e Nord ~ 3 ^e Sud
	3 ^e Sud ~ 4 ^e Nord	4 ^e Nord ~ 4 ^e Sud
Groupe 3	Places 9 à 12	
	5 ^e Nord ~ 6 ^e Sud	5 ^e Nord ~ 5 ^e Sud
	5 ^e Sud ~ 6 ^e Nord	6 ^e Nord ~ 6 ^e Sud

Pour la phase finale, le premier de chaque groupe part avec 2 points, le deuxième de chaque groupe avec 0 point.

Les résultats des matchs entre nord et sud seront comptabilisés comme suit :

Match gagné	3 points
Match perdu	2 points
Match nul	1 point
Forfait	0 point et – 8 de goal-average

4. Phases nationales des championnats Mixte Amateur 1, Amateur 2, Amateur 3.

Les équipes qualifiées participent à une phase finale sur 2 ou 3 jours. Le système sportif est celui de l'élimination directe, avec matchs de classement, après tirage au sort établissant la grille des matchs par catégorie.

D. Championnats Amateur Elite Féminines, Amateur 1 Féminines et plus

1. Phases régionales

Les équipes engagées disputent des phases régionales qualificatives pour les phases nationales. A l'issue de ces phases régionales, en fonction de leur classement et des places attribuées à chaque championnat dans leur région, les équipes accèdent aux phases finales Amateur Elite, Amateur 1 et plus. La répartition des équipes et le système sportif dans chaque région sont déterminés par les responsables régionaux en fonction du nombre d'équipes engagées, matchs aller simple ou matchs aller-retour).

2. Phases nationales des championnats Féminines Amateur Elite, Amateur 1, Amateur 2 et plus

Les équipes qualifiées sont réparties par groupe de 8. Elles participent à une phase finale sur 3 jours. Le système sportif est celui de l'élimination directe, avec matchs de classement, après tirage au sort établissant la grille des matchs par catégorie.

E. Critérium Féminines

Ce critérium est ouvert à toutes les équipes n'ayant pas disputé les phases régionales qualificatives. Après tirage au sort, les matchs se déroulent sur 2 ou 3 jours selon le système de l'élimination directe, avec matchs de classement.

F. Coupes de France Mixte et Féminines

A chaque étape des coupes de France, les matchs se déroulent en matchs aller simple par élimination directe, après tirage au sort.

1. Tours préliminaires

Le nombre d'équipes qualifiées par région est déterminé par la FFE. Les équipes s'engagent dans les compétitions de leur choix. Le nombre de compétitions est défini par la FFE.

2. Phase régionale

Chaque tournoi Nord/Sud regroupe 8 équipes, sur 2 jours. A l'issue de cette phase, 2 équipes par tournoi sont qualifiées pour la phase suivante.

3. Phase finale

4 équipes sont qualifiées.

La phase finale se déroule sur 2 jours. 1er jour : demi-finales. 2e jour : finale et match de classement.

D. Championnats de France des Clubs

Les équipes qualifiées participent à une finale nationale sur plusieurs jours. Elles sont réparties en poules en fonction du nombre d'engagés. Le système sportif est déterminé par la FFE.

E. Championnats Jeunes

Les équipes qualifiées participent dans leur catégorie d'âge à une phase finale sur 2 ou 3 jours. Le système sportif est déterminé par la FFE.

Art 2.4 Gestion des compétitions

A. Compétitions gérées par la FFE

La FFE gère directement :

- ◆ les championnats Pro Elite Mixte et Pro **Féminines**,
- ◆ les championnats Pro Mixte,
- ◆ les phases nationales des championnats Amateur Mixte et Amateur Féminines,
- ◆ les phases nationales de la coupe de France mixte, 1/8, 1/4, 1/2 et Finale,
- ◆ les phases nationales des championnats Jeunes,
- ◆ les phases nationales du championnat de France des Clubs.

Pour ces compétitions, la FFE :

- ◆ organise le calendrier,
- ◆ décide du lieu des rencontres,
- ◆ détermine les poules régionales,
- ◆ défraie le Président de jury et les arbitres,
- ◆ gère les résultats des matchs,
- ◆ gère les cartons.

B. Compétitions gérées par les responsables régionaux

Les responsables régionaux gèrent :

- ◆ les phases régionales des championnats Amateur Mixte,
- ◆ les phases régionales des championnats Amateur Féminines,
- ◆ les phases régionales des championnats Jeunes,
- ◆ les phases régionales du championnat Club,
- ◆ les phases régionales de la coupe de France mixte.

Les responsables régionaux :

- ◆ organisent le calendrier,
- ◆ décident du lieu des rencontres,
- ◆ gèrent les résultats des matchs.

C. Détermination des poules régionales et des quotas

La détermination des poules régionales et des quotas accordés à chaque poule pour les différents championnats est faite par la FFE.

Les quotas sont modifiés d'une saison à l'autre, si nécessaire, en fonction :

- ◆ des résultats sportifs de chaque équipe dans les différents championnats de la saison précédente,
- ◆ de la réinscription éventuelle des équipes dans la saison en question,
- ◆ du nombre d'équipes engagées dans les poules.

Art 2.5 Délimitation géographique des Poules

LES REGIONS DE LA POULE NORD	LES REGIONS DE LA POULE SUD
Alsace	Aquitaine
Bourgogne	Auvergne
Bretagne	Corse
Centre Val de Loire	Côte d'Azur
Champagne Ardenne	Languedoc Roussillon
Franche-Comté	Limousin
Ile de France	Midi Pyrénées
Lorraine	Poitou-Charentes
Nord Pas de Calais	Provence
Normandie	Rhône-Alpes
Pays de Loire	
Picardie	

III – TECHNICIENS FEDERAUX

Art 3.1. Président du jury

Pour les Finales de championnat de France, et coupe de France mixte à partir des 8^e de finale pour les épreuves Pro Elite, Pro, Amateur Elite, le Président du Jury doit être validé par la FFE.

Rôle :

- ◆ nomme les arbitres,
- ◆ contrôle les joueurs et les chevaux,
- ◆ préside la visite vétérinaire ou se fait représenter,
- ◆ estime si le terrain permet de jouer et fait procéder aux modifications nécessaires,
- ◆ vérifie que les conditions d'organisation sont remplies : secrétariat, affichage, service médical, vétérinaire,
- ◆ répartit les arbitres sur les différents matchs,
- ◆ reçoit les réclamations des équipes,
- ◆ enregistre les réclamations réglementaires,
- ◆ règle les litiges ne nécessitant pas le recours au jury d'appel,
- ◆ applique les sanctions,
- ◆ procède au classement des équipes,
- ◆ valide les résultats,
- ◆ décide d'interrompre un match pour cas de force majeure,
- ◆ prend la décision de valider le résultat ou de faire rejouer ultérieurement.

Qualification du Président de Jury :

EPREUVES	Club	Amateur 2	Amateur 1	Amateur Elite	Pro, Pro Elite
QUALIFICATION	N 4	N 3	N 2	N 2	N 1

Art 3.2. Arbitres

Les arbitres peuvent être d'une qualification inférieure à celle du Président du jury. Ils sont sous la responsabilité de ce dernier.

Chaque match est contrôlé par 2 arbitres minimum :

- ◆ un arbitre de terrain, à cheval,
- ◆ un arbitre référé qui se trouve dans la zone de sécurité en position centrale et en hauteur.

Il est souhaitable d'y adjoindre un arbitre de sécurité qui se place dans la zone de sécurité du côté des équipes.

Pour les catégories Moustiques et Poussins, un seul arbitre est possible. Dans ces catégories, l'arbitre ou les arbitres sont à pied. Ces épreuves peuvent être arbitrées par un juge de 14 ans et plus.

Pour les Finales de championnat de France et de coupe de France mixte à partir des 8^e de finale pour les épreuves Pro Elite, Pro, Amateur Elite, coupe de France, les arbitres sont nommés par le Président de jury et sont validés par la FFE.

1. Avant le match

Les arbitres doivent être présents au moins 30 minutes avant le début des rencontres.

Ils doivent :

- ♦ vérifier l'état du terrain : marquage des lignes de jeu, buts,
- ♦ contrôler le matériel d'arbitrage : drapeau, sifflet, HF, chaise d'arbitre ou plate-forme surélevée,
- ♦ récupérer le cheval de l'arbitre de terrain,
- ♦ inspecter l'équipement des joueurs et des chevaux,
- ♦ procéder au tirage au sort pour l'engagement.

Les arbitres ont tout pouvoir pour intervenir sur les infractions commises en dehors du terrain ou sur celui-ci pendant l'échauffement, le match et jusqu'à la signature de la feuille de match.

2. Pendant le match

Répartition des pouvoirs et responsabilités entre les arbitres.

L'arbitre de terrain détient le pouvoir de décision final. Il peut à tout moment demander un temps mort arbitre pour consulter son référé. L'arbitre référé signale à l'arbitre de terrain toutes les irrégularités. Ils communiquent par liaison HF, à défaut en agitant un fanion). L'arbitre de sécurité assure la sécurité du terrain pendant le match et la gestion du bord de touche. Il peut intervenir pour sanctionner toute faute commise autour de l'aire de jeu.

A. Arbitrage

L'arbitre est seul juge des faits et de l'application du règlement.

Les joueurs, l'entraîneur et les soigneurs doivent respecter l'autorité de l'arbitre et ne peuvent contester ses décisions.

Seuls les capitaines, ou le joueur le remplaçant sur le terrain, peuvent s'adresser à l'arbitre pendant le match, sauf pour les demandes de temps morts.

L'arbitre décide :

- ♦ de sortir un joueur pour raisons médicales et de faire intervenir le médecin,
- ♦ de sortir un poney / cheval pour raisons vétérinaires et de faire intervenir le vétérinaire,
- ♦ de sortir un poney / cheval dangereux pour la sécurité du jeu,
- ♦ en l'absence du Président de jury, d'interrompre le match si les conditions de sécurité, météo, sol, délimitations... l'exigent.

L'arbitre fait partie du jeu : s'il arrive qu'il touche la balle ou gêne la trajectoire d'un joueur, le jeu se poursuit normalement.

B. Chevaux d'arbitre

Les chevaux d'arbitre sont fournis par l'organisateur.

Ils doivent être équipés, préparés, détendus si nécessaire et accompagnés d'un soigneur. Les chevaux d'arbitre doivent être équipés et protégés comme les poneys / chevaux de jeu. Ils doivent être sur place 30 minutes avant le début des matchs. Un arbitre peut refuser un cheval inadapté, avant ou pendant le match. En accord avec l'organisateur, un arbitre peut amener son cheval.

C. Tenue des arbitres

Les arbitres doivent être en tenue d'équitation, avec casque. Ils fournissent leur sifflet et éperons si nécessaire. Les maillots d'arbitrage sont fournis par le Président du jury.

IV - CONCURRENTS

Art 4.1 Nombre de joueurs par équipe

Le nombre de joueurs inscrits sur la feuille de match pour une équipe est de 6 maximum et de 4 minimum. Le nombre de joueurs sur l'aire de jeu est de 4 maximum et de 3 minimum. Les autres joueurs sont remplaçants.

Des cavaliers de réserve peuvent être engagés en plus, seuls six parmi eux pourront effectivement être inscrits sur la feuille de match et prendre part à la compétition.

Art 4.2 Capitaine

Le capitaine est désigné par son équipe. Le capitaine ou le joueur qui le remplace est seul habilité à parler à l'arbitre, sauf pour demander les temps morts. En catégories Moustique, Poussin et Benjamin, l'entraîneur peut faire office de capitaine.

Art 4.3 Remplacements

Les remplacements ne sont pas limités. Ils peuvent s'effectuer librement à l'occasion de tout arrêt de jeu. Procédure : les remplaçants doivent se tenir dans la zone de sécurité du côté correspondant à leur camp. Le remplaçant entre sur l'aire de jeu du côté de son camp.

Il ne peut jamais y avoir plus de 4 joueurs de la même équipe sur le terrain.

Sanction : faute technique entraînant une P3 au centre du terrain.

Protection des joueurs

Un joueur qui saigne doit quitter l'aire de jeu et ne pourra reprendre sa place qu'une fois soigné. L'arbitre peut demander à la suite d'une blessure un avis médical, voire interdire, sur avis médical, au joueur de reprendre le match.

Art 4.4 Qualification des joueurs

A. Conditions de participation.

En fonction de son âge, un joueur ne peut participer qu'à certaines catégories d'épreuves. L'âge pris en compte est celui qu'atteint le joueur dans l'année civile. Seuls les Seniors, Juniors et Cadets peuvent participer aux championnats Senior, Mixtes et Féminines.

CATEGORIE	CONDITIONS D'AGE	GALOPS MINI	PONEYS / CHEVAUX
Moustiques	8 ans maxi	1	A maxi
Poussins	9/10 ans	2	A maxi
Benjamins	11/12 ans	2	B et C
Minimes	13/14 ans	3	C et D
Cadets poneys	15/16 ans	4	C et D
Cadets chevaux	15/16 ans	4	D et E
Juniors	17/18 ans	4	D et E
Seniors	18 ans et plus	4	D et E

Le joueur doit être titulaire du Galop correspondant à la catégorie dans laquelle il s'engage. Les catégories Seniors, Mixtes ou Féminines sont ouvertes aux joueurs Cadets et plus.

B. Le surclassement

Le surclassement permet qu'un joueur d'une catégorie d'âge joue dans la catégorie immédiatement supérieure. Un joueur surclassé dans une catégorie appartient à cette catégorie uniquement pour la durée de la compétition.

Les joueurs Minimes et moins ne peuvent en aucun cas être sur classés dans les catégories seniors.

Art 4.5 Equipement des joueurs

L'équipement est la tenue portée par les joueurs.

A. Equipements obligatoires

1. Casque

Se reporter aux dispositions générales.

La grille devant le casque est interdite. La visière transparente est autorisée.

2. Maillots

Les joueurs doivent porter un maillot aux couleurs de leur équipe.

Chaque équipe peut déposer ses couleurs auprès de la FFE afin de les faire paraître sur le site www.ffe.com.

Les maillots sont numérotés sur la poitrine par des chiffres de 10 cm et dans le dos par des chiffres de 20 cm.

Les maillots de couleur noire à bandes blanches verticales de 5 cm sont réservés aux arbitres.

3. Culottes d'équitation et bottes

Le port de mini-chaps et de boots, à la place des bottes, est autorisé.

B. Equipements facultatifs

1. Eperons

Les éperons à molette ou dangereux sont interdits. Les éperons sont interdits pour les catégories Moustiques et Poussins. Les éperons doivent être posés à l'endroit, à une hauteur normale et simplement tenus par leur courroie. La longueur de tige ne doit pas dépasser 3 cm dans les catégories Seniors. Pour les catégories Benjamins, Minimes et Cadets poneys, elle ne doit pas dépasser 1,5 cm.

2. Cravache

La cravache est interdite sur le terrain, sauf pour les catégories Moustiques et Poussins. Elle doit alors être attachée à la selle. Elle est autorisée sur le terrain de détente pour toutes les catégories.

3. Protections

Le port de protections, genouillères, protège-tibias, protège-dos... est autorisé. L'arbitre peut demander au joueur de changer une protection jugée dangereuse ou inadaptée.

Art 4.6 Entraîneurs et soigneurs

A. Nombre d'entraîneurs et soigneurs

Il n'est autorisé qu'un entraîneur par équipe et huit soigneurs maximum.

Les entraîneurs et les soigneurs doivent être titulaires d'une licence de l'année en cours de validité.

B. Comportement des entraîneurs et soigneurs

Ils doivent être dans une tenue correcte et uniforme.

Alcool et tabac sont formellement interdits sur le terrain.

Sanction : faute technique et expulsion.

Les entraîneurs et les soigneurs n'ont pas le droit de s'adresser aux arbitres.

Sanction : faute technique pouvant aller jusqu'à l'exclusion.

Les soigneurs doivent rester dans leur camp le long de la partie externe de la zone de sécurité pendant les temps de jeu, sauf soins à apporter à un joueur ou à un poney / cheval. Seul l'entraîneur est autorisé à se déplacer dans sa zone de sécurité.

Sanction : faute technique.

C. Soigneurs à poney / cheval

Toute personne montant un poney / cheval engagé sur la feuille de match doit être licenciée à la FFE et être en tenue d'équitation.

Art 4.7 Engagements

A. Engagement dans un seul club

Un joueur ne peut être engagé qu'avec un seul club au cours d'une saison sous peine de :

- ♦ disqualification des différentes équipes avec lesquelles il a joué,
- ♦ sanction disciplinaire à son égard pouvant aller jusqu'à l'exclusion après décision de la FFE.

Pour les **championnats Féminines et Jeunes**, il est possible, après autorisation de la FFE, d'engager un joueur, voire 2 maximum, appartenant à un autre club, sous réserve des conditions suivantes :

- ♦ l'équipe qui engage le ou les joueurs doit être déjà engagée dans le championnat concerné,
- ♦ le club d'origine du ou des joueurs ne doit pas avoir d'équipe engagée dans le championnat concerné,
- ♦ accord écrit des deux dirigeants de club,

- ◆ autorisation écrite de la FFE.

Le club d'origine est le club dans lequel le joueur est licencié.

B. Entente de clubs

Pour une ou plusieurs compétitions deux clubs peuvent créer une entente. Les joueurs peuvent jouer au sein de l'entente pour la compétition concernée ainsi que dans d'autres compétitions dans leurs clubs respectifs. L'entente doit être déclarée en début de saison à la FFE par un seul des deux clubs qui sera identifié comme dirigeant de l'entente.

Les joueurs qui composent l'entente doivent être déclarés à la FFE, avec l'accord écrit des deux dirigeants de club qui autorisent leurs joueurs à participer à l'entente.

C. Transfert d'un joueur dans un autre club en cours de saison

Un joueur peut changer de club en cours de saison.

Il doit faire une demande écrite auprès de la FFE, comprenant :

- ◆ une explication détaillée de la situation,
- ◆ un accord écrit des deux dirigeants de club pour le transfert du joueur.

Le transfert ne peut avoir lieu qu'après avis favorable et notifié de la FFE.

D. Engagement dans plusieurs équipes au sein d'un même club

1. Équipes engagées dans une même compétition

Si plusieurs équipes d'un même club sont engagées dans une même compétition, championnat ou coupe, le transfert de joueur d'une équipe à l'autre est interdit, sauf à l'issue des phases régionales pour les championnats Amateur et Jeunes.

2. Équipes engagées dans des compétitions différentes

Changement de catégorie en cours de saison Pro et Amateur

Un joueur engagé en début de saison dans une catégorie ne peut concourir dans la catégorie inférieure.

Un joueur peut concourir dans la catégorie supérieure.

Mais s'il est engagé sur plus de 4 feuilles de matchs du championnat de catégorie supérieure, il est automatiquement considéré comme engagé dans ce championnat et ne peut plus concourir dans la catégorie inférieure.

Engagement dans plusieurs catégories

Une joueuse peut être engagée à la fois dans un championnat féminin et dans un championnat Mixte, quelle que soit la catégorie.

Finale du championnat de France Club

Le championnat de France Club est fermé aux joueurs ayant participé :

- ◆ aux poules régionales et nationales Mixte de la saison en cours et /ou de la saison précédente,
- ◆ aux championnats Féminines, Amateur Elite, Pro et Pro Elite Mixte de la saison en cours et/ou de la saison précédente,
- ◆ aux finales des championnats de France Elite Juniors et Cadets, de la saison en cours.

E. Compétitions internationales

Tout joueur voulant participer à une compétition internationale dans une équipe étrangère doit demander par écrit une autorisation à la FFE, sous peine de sanctions.

Art 4.8 Conditions de participation pour une équipe.

A. Catégories Amateur et Pro

Pour pouvoir engager, les clubs doivent avoir inscrit au moins un arbitre, licencié dans le club, sur les listes des Techniciens Fédéraux de la FFE.

B. Championnats Pro Elite Mixte, Pro Elite Féminines & Pro Mixte

Une équipe doit en début de saison :

Engager 7 joueurs ou engager 6 joueurs et une deuxième équipe dans un championnat de niveau inférieur.

Chaque équipe doit présenter au minimum 6 poneys / chevaux à la visite vétérinaire du premier jour.

Coupe de France Mixte et Féminines :

Pour les demi-finales et finales, une équipe doit présenter au minimum 6 poneys / chevaux à la visite vétérinaire du premier jour.

C. Engagements des équipes.

Avec l'accord de l'organisateur, les engagements sur le terrain de joueurs ou poneys / chevaux supplémentaires satisfaisant aux conditions réglementaires sont toujours possibles.

Feuilles de match

Chaque équipe remplit, à l'issue de la visite vétérinaire, une feuille de match engageant définitivement joueurs et poneys / chevaux pour un match. Joueurs et poneys / chevaux inscrits sur la feuille de match sont considérés comme ayant joué, qu'ils soient ou non rentrés effectivement sur le terrain.

D. Forfait pour une équipe.

1. Forfait pour retard

Une équipe qui ne se présente pas sur le terrain à l'heure prévue est déclarée forfait. Une dérogation pourra dans certains cas lui être accordée par le Président de jury si :

- ♦ elle est demandée au moins 1 heure avant l'heure officielle du match,
- ♦ et si le capitaine de l'équipe adverse, les arbitres et organisateurs donnent leur accord.

2. Forfait pour un ou plusieurs matchs

Si une équipe déclare forfait pour au moins la moitié des matchs d'une phase régionale ou nationale d'un championnat national, elle sera déclarée définitivement exclue du championnat.

Dans les championnats en circuit fermé, une équipe déclarant forfait sur un ou plusieurs matchs sera convoquée par la FFE qui, après l'avoir entendue, prendra les décisions adéquates.

Le forfait peut entraîner pour le club et/ou les joueurs concernés des sanctions pouvant aller jusqu'à l'interdiction de toute participation à un championnat pour la saison en cours et/ou pour la saison suivante

3. Forfait définitif :

Un forfait définitif en cours de saison peut entraîner pour le club et/ou les joueurs concernés des sanctions pouvant aller jusqu'à l'interdiction de toute participation à un championnat pour la saison en cours et/ou pour la saison suivante.

En cas de forfait définitif, les résultats de l'équipe concernée ne seront pas pris en compte dans le classement, sauf dans les championnats en match aller-retour si tous les matchs aller ont été joués, les résultats des matchs aller seront pris en compte dans le classement.

E. Conditions d'engagement

1. Championnats Pro Elite Mixte, Pro Elite Féminines et Pro Mixte

- ♦ Engagement annuel d'une équipe définie par son nom avec une liste de joueurs et une liste de poneys / chevaux.
- ♦ Pour chaque match, déclaration des joueurs et des chevaux sur le terrain.
- ♦ Les listes peuvent être modifiées à tout moment au cours de la saison.
- ♦ Engagement de plusieurs équipes possible.

2. Championnats Amateur Elite Mixte, Amateur Elite Féminines, Amateur 1, 2, 3, 4, Mixte et Féminines

- ♦ Engagement annuel d'une équipe définie par son nom sans liste de joueurs, ni de poneys / chevaux.
- ♦ Engagement des joueurs et des chevaux pour chaque week-end.
- ♦ Engagement de plusieurs équipes possible.

3. Coupes de France Mixte et Féminines

- ♦ Engagement pour chaque match d'une équipe avec liste de joueurs et de poneys / chevaux.
- ♦ Engagement de plusieurs équipes possible.

V – PONEYS / CHEVAUX

Art 5.1 Nombre de poneys / chevaux par équipe

Le nombre de poneys / chevaux engagés par une équipe sur la feuille de match est au maximum de 6 et au minimum de 4. Des chevaux de réserve peuvent être engagés, seuls les six inscrits sur la feuille de match pourront effectivement prendre part à la compétition.

Art 5.2 Remplacements

Les remplacements sont libres.

En particulier, les joueurs peuvent échanger leurs chevaux entre eux au cours du match.

Art 5.3 Conditions d'engagement des poneys / chevaux

Un poney / cheval ne peut être engagé que sur une seule feuille de match par jour.

Au cas où les périodes sont réduites, il peut être engagé sur deux feuilles de matchs de la même équipe dans la même journée.

Pour toutes les divisions, les poneys / chevaux peuvent être inscrits soit sur la liste Club, soit sur la liste A des chevaux de sport.

A. Selon l'épreuve

DIVISION	AGE DES PONEYS / CHEVAUX
Pro	5 ans
Amateur	5 ans
Club	4 ans

Les poneys de catégorie A, B et C ne peuvent pas être engagés dans les compétitions ouvertes aux chevaux.

B. Selon l'âge du cavalier

CATEGORIE	EQUIDES
Moustiques	A maxi
Poussins	A maxi
Benjamins	B et C
Minimes	C et D
Cadets poneys	C et D
Cadets chevaux	D et E
Juniors	D et E
Féminines et Mixtes	D et E

C. Contrôle d'aptitude pour les championnats **Pro Elite Mixtes, Pro Elite Féminines et Pro Mixtes**

1. Conditions de la visite vétérinaire

Elle est réalisée par un vétérinaire. Elle doit se dérouler pour chaque équipe au plus tard 2 heures avant le début du match. Un espace séparé doit être réservé à proximité immédiate pour servir à l'examen des poneys / chevaux dont l'aptitude à concourir semble douteuse. Les poneys / chevaux sont présentés en main, en filet, sans protections ni couverture. Les joueurs doivent se présenter dans une tenue correcte et uniforme avec le document d'identification du poney / cheval.

2. Déroulement de la visite vétérinaire.

S'il y a un doute sur l'aptitude du poney / cheval à jouer sans risques, le jury peut le faire attendre dans un enclos d'attente, c'est-à-dire un espace prévu à proximité.

Dès la fin du passage à la visite des deux équipes concernées par le match, le vétérinaire procède à un nouvel examen clinique afin de juger l'état du poney / cheval et d'en établir les conséquences : maintien dans la compétition ou élimination.

3. Championnats sur plusieurs jours

Après la visite du 1^{er} jour, le Président de jury peut décider de ne revoir que certains poneys / chevaux les jours suivants.

Art 5.4 Equipement des poneys / chevaux

Sont concernés tous les poneys / chevaux participant à un match, y compris le cheval d'arbitre.

A. Harnachement

1. Embouchure

Tout type d'embouchure est autorisé, sauf le mors à aiguille.

L'arbitre peut néanmoins refuser tout mors pouvant occasionner des blessures.

2. Martingale fixe

La martingale fixe, rigide ou élastique, est obligatoire sauf pour les catégories Moustiques et Poussins.

3. Selle

Tout type de selle est autorisé.

4. Sangle de ramassage

Elle doit passer dans la main de la martingale.

Elle doit présenter toutes les conditions nécessaires de sécurité, d'ajustage et de propreté.

5. Filet

L'usage d'ocillères est interdit.

Les éventuelles protections des montants de filet ne peuvent excéder 2 cm d'épaisseur.

Le flot des rênes doit être noué.

B. Détérioration d'une pièce du harnachement

Le joueur dont une pièce du harnachement casse pendant le jeu peut :

- ◆ Continuer à jouer, sauf si l'arbitre estime que les conditions de sécurité sont mises en cause. Dans ce cas, l'arbitre arrête le jeu, fait sortir le joueur concerné qui peut être remplacé. Le jeu reprend par une P3 au centre du terrain en faveur de l'équipe adverse.
- ◆ Se faire remplacer dans les conditions réglementaires, sachant qu'aucun arrêt de jeu pour détérioration du harnachement ne sera accordé.

C. Protections

Les protections, guêtres et/ou bandes, sont obligatoires sur les 4 membres, sauf pour les catégories Moustiques et Poussins. Les cloches sont obligatoires aux 4 pieds sauf pour les catégories Moustiques et Poussins.

D. Perte ou détérioration de protection

La perte d'une quelconque protection de membres entraîne le remplacement obligatoire du poney / cheval, lors d'un arrêt de jeu si nécessaire, à la demande de l'arbitre.

VI – Normes Techniques

Art 6.1 - Tableau récapitulatif

Le tableau ci-dessous indique la taille minimum des terrains et les catégories : les âges indiqués correspondent à l'âge du concurrent dans l'année.

CATEGORIES		CHEVAL/ PONEY AUTORISE	TERRAIN LONGUEUR MINI	TERRAIN LARGEUR MINI	HAUTEUR BUT	LIGNE PENALITE 1	LIGNE PENALITE 2		BALLON
							direct	indirect	
Moustiques	8 ans maxi	A maxi	40 m	20 m	2,00 m	3 m	6 m	10 m	T 2
Poussins	9/10 ans	A maxi	40 m	20 m	2,50 m	3 m	6 m	10 m	T 2
Benjamins	11/12 ans	B & C	60 m	20 m	3,00 m	4 m	8 m	12 m	T 3
Minimes	13/14 ans	C & D	60 m	20 m	3,50 m	5 m	10 m	15 m	T 3
Cadets	15/16 ans	C & D	60 / 65 m	20 / 25 m	3,50 m	5 m	10 m	15 m	T 4
Juniors	17/18 ans	D & E	60 / 65 m	20 / 25 m	3,50 m	5 m	10 m	15 m	T 4
Féminines &	15 & plus	D & E	65 m	25 m	3,50 m	5 m	10 m	15 m	T 4

Mixtes									
--------	--	--	--	--	--	--	--	--	--

VII – Déroulement

Art 7.1 Temps de jeu

A. Durée du match.

1. Durée du jeu

Le jeu se déroule en deux périodes de 10 minutes chacune.

2. Mi-temps

Une mi-temps de 3 minutes sépare les deux périodes.

Les équipes, poneys / chevaux et joueurs, doivent rester sur le terrain pendant la mi-temps.

3. Rencontres multiples

Si les équipes doivent jouer 2 matchs dans la même journée ou 3 jours de rencontres successives, le Président de jury peut réduire la durée des périodes.

4. Prolongations

En cas de résultat nul dans un match éliminatoire, les équipes sont départagées lors de prolongations du temps de jeu :

Procédure :

Une mi-temps de 2 minutes est accordée dès la fin du temps réglementaire.

L'arbitre remet la balle entre-deux à l'endroit du lancer de touche.

L'équipe qui marque la première gagne le match.

Si aucun but n'est validé dans les 3 minutes, une autre période commence de la même manière après une mi-temps de 2 minutes et ce jusqu'à ce qu'un but soit validé.

B. Fin du temps de jeu.

1. Fin de jeu

La fin du temps de jeu est signalée par le chronométrateur par une sonnerie.

A ce signal, le jeu s'arrête immédiatement.

2. Tir avant la sonnerie

Un but est validé si le ballon a quitté les mains du joueur avant le déclenchement de la sonnerie.

3. Pénalités jouées après la fin du temps

Les pénalités 1 et 2 sifflées juste avant la sonnerie sont jouées.

Les P2 se jouent alors en tir direct et sans défense.

C. Chronométrage

Le chronométrateur est désigné par l'organisateur. Il gère le temps de jeu à la table de marque. Il doit entre autres :

- ◆ chronométrer les périodes de 10 minutes,
- ◆ signaler la fin de chaque période par une sonnerie,
- ◆ chronométrer les 3 minutes de la mi-temps et en signaler la fin par une sonnerie,
- ◆ chronométrer les 30 secondes des temps morts et en signaler la fin par une sonnerie,
- ◆ arrêter le chronomètre à la demande de l'arbitre, temps morts, entre-deux, P1, P2...
- ◆ reprendre le chronomètre au coup de sifflet de l'arbitre,
- ◆ chronométrer les éventuelles prolongations.

D. Temps morts

Le temps mort est demandé par l'arbitre ou une des équipes et provoque l'arrêt du chronomètre.

1. Temps mort équipes

Chaque équipe dispose d'un temps mort de 30 secondes par mi-temps. Les temps morts sont demandés par un joueur de champ et accordés par l'arbitre. Les temps morts non utilisés en 1^e mi-temps ne peuvent être reportés sur la seconde mi-temps. Une équipe qui demande un second temps mort au cours d'une mi-temps est pénalisée d'une P3. Il n'existe pas de temps mort d'équipes pendant les prolongations.

2. Temps mort arbitre

Dès qu'il l'estime nécessaire, l'arbitre de terrain peut demander un temps mort arbitre.

E. Arrêts de jeu

Il y a arrêt de jeu, avec ou sans arrêt du chronomètre, lorsque le jeu s'arrête au signal de l'arbitre.

1. Arrêts de jeu avec arrêt du chronomètre décomptés du temps de jeu

Ils sont sifflés par l'arbitre.

C'est à son signal qu'on arrête le chronomètre :

- ◆ temps morts demandés par les équipes,
- ◆ temps morts demandés par l'arbitre,
- ◆ entre-deux, pénalité 1, pénalité 2,
- ◆ cas de force majeure, balle sortie difficilement récupérable, accident, sortie de balle sur le petit coté...

Le jeu reprend au signal de l'arbitre.

2. Arrêts de jeu sans arrêt du chronomètre non décomptés du temps de jeu

Le jeu s'arrête automatiquement ou au signal de l'arbitre, notamment en cas de :

- ◆ marquage d'un but,
- ◆ pénalité 3,
- ◆ sortie de balle sur les grands côtés.

Le jeu reprend au signal de l'arbitre.

F. Interruption temporaire du match

Il y a interruption temporaire du match quand l'arbitre décide d'interrompre provisoirement le match pour cas de force majeure, météo, problème de terrain, accident...

A la reprise du jeu :

- ◆ si une pénalité a été sifflée et non jouée avant l'interruption, le jeu repart sur cette pénalité.
- ◆ si un but a été marqué juste avant l'interruption, la remise en jeu se joue normalement.
- ◆ dans les autres cas, le ballon est rendu à l'équipe qui le détenait au moment de l'interruption. Elle reprend alors le jeu par une pénalité 3 au centre du terrain.

Art 7.2 Score

A. Validation d'un but

Un but est validé si le ballon franchit entièrement le cercle du but, après que les règles du jeu ont été respectées.

B. But contre son camp

Si un joueur marque contre son camp, le but est validé pour l'équipe adverse. La règle des 3 passes n'est pas applicable dans ce cas. Le jeu repart par une touche en faveur de l'équipe qui a encaissé le but.

C. Interruption définitive du match

1. Interruption pour cas de force majeure

Si l'arbitre décide d'interrompre définitivement un match, le score au moment de l'interruption est validé si plus de 15 minutes ont été jouées, ou 75 % du temps pour les matchs raccourcis). Dans le cas contraire, le match sera rejoué.

2. Interruption sur décision d'une équipe

Si le match est interrompu sur décision d'une équipe, celle-ci est déclarée perdante quel que soit le temps de jeu écoulé. Le goal-average validé est celui du forfait sauf si la différence de buts est supérieure, auquel cas elle sera validée en l'état. Les buts marqués avant l'interruption sont comptabilisés pour le classement du meilleur buteur.

Art 7.3 Tirage au sort

L'arbitre effectue un tirage au sort avant le match pour déterminer : le camp de chaque équipe et l'équipe qui bénéficie du coup d'envoi en première période. Le tirage au sort est effectué entre les deux capitaines. Celui qui gagne le tirage au sort choisit soit le coup d'envoi en première période, soit son camp. S'il opte pour le coup d'envoi, le capitaine adverse choisit son camp et bénéficiera du coup d'envoi en deuxième période. S'il choisit son camp, l'équipe adverse doit effectuer le coup d'envoi en première période.

Le camp d'une équipe est la moitié de terrain dans laquelle se trouve le but qu'elle défend. En pénétrant sur le terrain, chaque équipe doit évoluer dans son camp.

Art 7.4 Coup d'envoi

Le coup d'envoi, ou engagement, est la mise en jeu du ballon au début du match et au début de la deuxième période.

A. Qui joue le coup d'envoi ?

L'équipe qui bénéficie du coup d'envoi après le tirage au sort le joue en première période. L'autre équipe en bénéficie en deuxième période.

B. Déroulement

Au début de chaque période, l'arbitre place le ballon dans l'axe des buts, sur la ligne des 10 m du camp de l'équipe qui bénéficie du coup d'envoi. Au coup de sifflet de l'arbitre, l'équipe qui engage va ramasser le ballon au galop.

C. Placement des équipes

L'équipe qui attaque est placée dans son camp. Seuls les joueurs situés entre leur but et la ligne des 10 m peuvent tenter le ramassage.

L'équipe qui défend est placée dans son camp. Les joueurs doivent être dans le sens du jeu. Ils peuvent être à l'arrêt ou en mouvement jusqu'au coup d'envoi.

À l'issue de chaque période, y compris les éventuelles prolongations, les équipes changent de camp.

D. Ramassage du coup d'envoi

Le ramassage du coup d'envoi doit se faire au galop.

Pour les catégories Moustiques et Poussins, le ramassage du coup d'envoi peut s'effectuer au trot.

Sanction : P3 au centre du terrain.

Chaque joueur habilité à ramasser peut tenter le ramassage une fois.

Si aucun de ces joueurs ne réussit le ramassage :

Sanction : P3 au centre du terrain.

Les joueurs de l'équipe qui engage peuvent franchir la ligne du milieu dès le coup de sifflet de l'arbitre.

E. Défense du coup d'envoi

Il ne peut y avoir action de défense que lorsque le ballon a été ramassé et :

- ◆ qu'il a franchi la ligne du milieu,
- ◆ ou que le ballon est retombé au sol,
- ◆ Ou que le ballon est ramené en sens inverse.

Sanction : P2.

Art 7.5 Règles de la passe

A. Définition de la passe

Il y a passe lorsque le ballon quitte les mains d'un joueur et qu'il est récupéré par un de ses coéquipiers sans avoir touché le sol. Tout toucher de ballon entre deux joueurs d'une même équipe est considéré comme une passe, sauf la transmission de la main à la main. La passe peut se faire dans toutes les directions.

B. Règle des 3 passes, 3 joueurs

Pour qu'un but puisse être validé, l'équipe qui tire doit avoir effectué consécutivement au minimum 3 passes entre au moins 3 joueurs différents. Le décompte des passes commence dès la récupération du ballon. Un toucher de balle, sans récupération du ballon, par l'équipe adverse ne suspend pas le décompte des passes.

C. Règle des 10 secondes

Le ballon ne peut être conservé plus de 10 secondes par un même joueur.

Sanction : P3.

Si l'attaquant conserve le ballon après un arrachage, le décompte des 10 secondes repart à zéro.

Art 7.6 Le ramassage du ballon

Le ramassage du ballon se fait en restant à cheval, par la droite ou par la gauche, à n'importe quelle allure mais en aucun cas cheval arrêté.

A. Obligations du ramasseur

Le joueur qui ramasse le ballon le fait rapidement. Il est interdit au ramasseur de modifier sa trajectoire et/ou de ralentir en changeant d'allure au cours du ramassage, sauf en l'absence d'autres joueurs.

Sanction : P3.

Une fois le ballon ramassé, le joueur doit revenir en selle rapidement ou transmettre le ballon sans délai.

Sanction : P3.

B. Protection du ramasseur

1. Zone de ramassage

Une zone de 5 m autour de la balle, dite zone de ramassage, doit être dégagée par les joueurs ne participant pas au ramassage.

Le joueur qui ne réussit pas à ramasser le ballon doit sortir rapidement de la zone de ramassage.

Sanction : P3 dans les deux cas.

2. Regroupement autour du ballon

Dans le cas d'un regroupement autour du ballon, tous les joueurs doivent conserver leur allure et leur direction.

Sanction : P3.

3. Protection du ramasseur

On ne peut intervenir sur le ballon en possession du ramasseur que lorsqu'il est remis en selle ou fait à nouveau action de jeu.

Sanction : P3.

Il est interdit de marquer ou de percuter un joueur en position de ramassage.

Sanction : P1.

Il est interdit d'intimider un adversaire et de l'obliger à changer de direction pour éviter une collision.

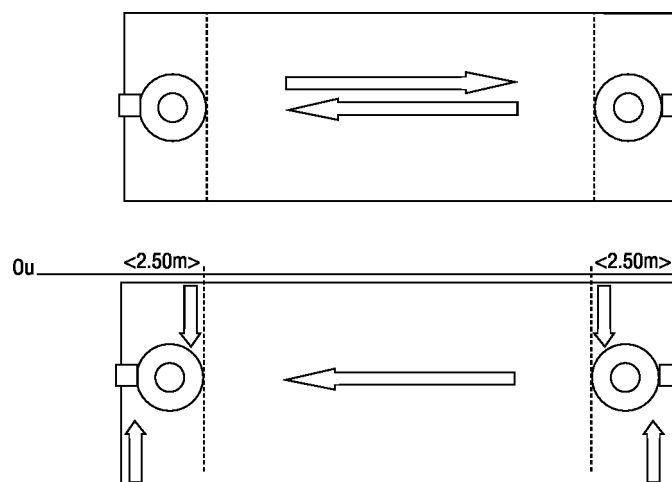
Sanction : P3 ou P2

En aucun cas, le joueur qui tente de ramasser le ballon ne doit être gêné.

Sanction : P3 ou P2.

C. Priorités de ramassage

Sens du jeu



Le sens du jeu permet de définir les priorités de ramassage.

1e priorité :

Elle appartient au joueur le plus proche du ballon, isolé, qui peut le ramasser le premier sans gêner les autres joueurs.

2e priorité, à égale distance du ballon :

Elle appartient au joueur le plus proche du sens du jeu.

Sanction : P3.

3e priorité, à égale distance, face à face, :

Elle appartient au joueur dont l'équipe est la dernière à avoir touché le ballon.

Sanction: P2.

Art 7.7 La touche

La touche est la remise en jeu après un but.

A. Principe de la touche

La touche est lancée par un joueur de l'équipe qui a encaissé le but. Le lancer de touche n'est pas décompté comme une passe.

B. Avant le coup de sifflet

1. Le lanceur

Le lanceur se place le long du boudin de façon à pouvoir lancer le ballon dans l'axe de la ligne du milieu.

2. L'alignement

L'alignement est composé d'un ou deux joueurs de chaque équipe. Ils se placent parallèlement de part et d'autre de la ligne du milieu, dans leur camp, en laissant entre eux le passage d'un cheval, délimitant ainsi le couloir de touche. Ils doivent être face au lanceur. Ils peuvent être à l'arrêt ou en mouvement, à condition de ne pas quitter leur alignement. Le premier rang de l'alignement ne doit jamais être à moins de 7 m, 5 m pour la catégorie minimales, du boudin, côté lanceur.

3. Les joueurs de champ

Les joueurs de champ sont dans leurs camps respectifs. Ils doivent être au moins à 5 m des joueurs de touche. Ils peuvent se placer dans n'importe quel sens.

4. Mise en place de la touche

Une équipe tarde manifestement à se mettre en place ou ne tient pas en place correctement.

Sanction : P3 au centre du terrain.

L'arbitre fait effectuer la remise en jeu dès que le lanceur et au moins un joueur de son équipe sont en place, quelle que soit la position des défenseurs. Aucun attaquant ne doit être dans le camp adverse.

Sanction : P3.

C. Après le coup de sifflet

1. Le lanceur

Le lanceur doit lancer le ballon dans les 3 secondes.

Sanction : P3 au centre du terrain.

La feinte de lancer est interdite.

Sanction : P3 au centre du terrain.

Le ballon ne doit toucher aucun élément de la toiture ou de la charpente.

Sanction : P3 au centre du terrain.

Le lancer doit être à l'intérieur du couloir de touche.

Sanction : P3 au centre du terrain.

Le lancer doit atteindre au moins le premier rang des joueurs de touche, et au moins la hauteur de leurs étrières.

Sanction : P3 au centre du terrain.

Le ballon ne doit pas dépasser le dernier rang des joueurs de touche sans être touché.

Sanction : P3 au centre du terrain.

Le lancer doit être dans l'axe de la ligne du milieu.

Sanction : si le lancer profite ostensiblement à l'équipe du lanceur, la touche est rejouée par l'équipe adverse. Si le lancer profite à nouveau à l'équipe du lanceur, l'arbitre remet entre-deux depuis le point du lancer de touche.

Un lancer pas droit qui profite à l'équipe du lanceur est valable si son coéquipier a créé un décalage manifeste avec son vis-à-vis.

Un lancer pas droit qui profite à l'adversaire est valable.

2. Les joueurs de l'alignement

Les joueurs ne doivent pas franchir la ligne du milieu avant la prise de balle, sauf s'ils ne gênent en aucune façon leurs adversaires.

Sanction : P3 au centre du terrain.

Les joueurs du premier rang n'ont pas le droit de pivoter à plus de 45° par rapport à la ligne du milieu.

Sanction : P3 au centre du terrain.

Les joueurs du second rang ne doivent pas percuter leur adversaire du premier rang.

Sanction : P3 au centre du terrain ou P2.

Les joueurs du second rang ont le droit de faire demi-tour.

Les joueurs de l'alignement ne doivent pas percuter le lanceur.

Sanction : P2 ou P1.

3. Les joueurs de champ

Les joueurs de champ ne peuvent intervenir sur la balle qu'après qu'elle a été touchée par un joueur de l'alignement.

Sanction : P3 au centre du terrain.

Au moment du lancer, les joueurs de champ doivent être dans leurs camps respectifs pour pouvoir faire action de jeu.

Sanction : P3 au centre du terrain.

4. Le hors zone

Au moment du lancer, les joueurs situés dans le camp adverse sont hors zone et ne peuvent à nouveau faire action de jeu qu'après avoir franchi la ligne du milieu et être revenus dans leur camp.

D. Ballon à terre après un lancer de touche valable

Si le ballon tombe dans le couloir de touche, la priorité de ramassage revient aux joueurs du couloir de touche, dans le respect des règles du ramassage.

Si le ballon, une fois touché par les joueurs de touche, tombe au-delà du deuxième rang, seuls les joueurs du second rang peuvent le ramasser.

Si aucun joueur de l'alignement ne ramasse le ballon, l'arbitre siffle entre-deux.

Si le ballon est dévié par un joueur ou par un cheval d'un côté ou l'autre de l'alignement, la priorité de ramassage revient aux joueurs du camp dans lequel est tombé le ballon.

Un joueur auprès duquel tombe le ballon et qui ne peut ramasser doit immédiatement libérer l'espace.

La priorité se perd s'il n'y a pas immédiatement tentative de ramassage.

Après la première tentative, réussie ou non, on applique les règles de priorité du ramassage.

E. Remise en jeu pour les Moustiques, Poussins et Benjamins

Pour les catégories Moustiques, Poussins et Benjamins, la remise en jeu après un but se joue sous la forme d'une P3 sous son but pour l'équipe ayant encaissé le but.

Art 7.8 Sortie de balle

A. Définition

Il y a sortie de balle dès que le ballon sort de l'aire de jeu, porté ou non par un joueur. Un ballon porté par un joueur est sorti dès que le cheval de ce joueur pose au moins un pied en dehors de l'aire de jeu, c'est à dire à l'extérieur des boudins.

B. Remise en jeu

1. Forme de la remise en jeu

Après une sortie de balle, la remise en jeu se joue sous la forme d'une P3 contre l'équipe qui a touché le ballon en dernier.

2. Lieu de la remise en jeu

Si une équipe sort la balle dans le camp adverse, la P3 est jouée par l'autre équipe à l'endroit où la balle est sortie.

Si une équipe sort la balle dans son camp, la P3 est jouée par l'autre équipe sur la ligne du milieu, du côté où la balle est sortie.

Toutes les règles de la P3 sont appliquées.

Art 7.9 Sortie de l'aire de jeu

A. Sortie involontaire

Un joueur non porteur du ballon qui sort de l'aire de jeu dans l'élan peut revenir dans le jeu dans le même mouvement, à condition que cela ne crée aucun problème de sécurité.

Sanction pour sécurité : P3 à P1.

B. Sortie volontaire

Un joueur qui sort de l'aire de jeu volontairement, marquant de ce fait un temps d'arrêt dans la zone de sécurité, ne peut revenir dans le jeu qu'à la faveur d'un arrêt de jeu.

Sanction : P3.

Art 7.10 Joueur à terre

Aucun joueur à terre ne peut prendre la balle ni intervenir dans le jeu.

Sanction : P3.

En cas de chute où aucune faute n'a été commise mais où l'arbitre a arrêté le jeu par sécurité, celui-ci repartira par une P3 au centre du terrain à l'avantage de l'autre équipe.

Un joueur qui chute dans l'aire de jeu et se remet immédiatement à cheval peut reprendre le jeu.

Un joueur qui chute en dehors de l'aire de jeu ou la quitte pour se remettre à cheval doit attendre un arrêt de jeu pour reprendre le jeu.

Art 7.11 Entre-deux

C'est une remise en jeu effectuée par l'arbitre entre 2 joueurs, 1 de chaque équipe.

Le signal de l'entre-deux provoque l'arrêt du chronomètre qui repart au lancer du ballon.

A. Cas d'entre-deux

Après deux lancers de touche profitant à l'équipe du lanceur.

En cas d'arrêt de jeu suite à une situation ne profitant à aucune équipe.

B. Règles de l'entre-deux

L'arbitre se place toujours en bordure de l'aire de jeu, à l'aplomb de l'endroit où a été sifflé l'entre-deux.

Si la faute a été commise entre un fond de terrain et sa ligne des 15 m, l'entre-deux se joue sur la ligne des 15 m.

Les joueurs se placent face à l'arbitre, à 5 m.

Le lancer de l'arbitre est libre, tendu ou lobé.

Si l'arbitre estime qu'il a avantage un joueur, il doit refaire son lancer.

Si aucun joueur ne touche la balle, l'arbitre refait son lancer.

Par défaut, les règles de la touche s'appliquent à l'entre-deux.

Art 7.12 Moyens de défendre

Divers moyens peuvent être utilisés pour ralentir la marche de l'adversaire, le dévier de sa trajectoire, s'emparer du ballon ou le suivre de près.

Il est interdit de se placer en travers de la ligne de jeu d'un adversaire, en faisant obstruction.

Sanction : P3 à P1.

Pour les catégories Moustiques et Poussins, il est interdit de défendre en se tenant arrêté entre la ligne des 10 m et le but.

Pour la catégorie Benjamins, il est interdit de défendre en se tenant arrêté entre la ligne des 12 m et le but.

Sanction : P3 au centre du terrain.

A. Le marquage

1. Définition

Le marquage est l'action de porter son cheval au contact de celui d'un adversaire en possession du ballon. Le marquage sur un joueur ne portant pas le ballon est strictement interdit.

Sanction : P3.

Le marquage sur un joueur en position de ramassage est interdit.

Sanction : P1.

Le marquage peut être effectué par un ou plusieurs joueurs.

2. Règle du contact entre chevaux

Le défenseur peut pousser le cheval de l'attaquant avec son propre cheval, uniquement à la hauteur de l'épaule du cheval.

Sanction : P3 ou P2

Le marquage ne peut s'effectuer que dans le sens de la marche du porteur de balle.

Sanction : P3, P2 ou P1.

L'angle du marquage ne peut en aucun cas dépasser 45°.

Sanction : P2 ou P1.

3. Règle du contact entre joueurs

Le défenseur ne peut pousser l'attaquant qu'épaule contre épaule.

Sanction : P3.

Il est interdit de percuter l'autre joueur avec le poing, le bras, le coude ou la tête.

Sanction : P3 à P1.

Il est interdit de ceinturer l'adversaire.

Sanction : P3.

Il est interdit de pousser ou de retenir avec la main, y compris par le maillot.

Sanction : P3 à P1.

B. La prise de balle

Un joueur défenseur peut tenter de s'emparer du ballon dans les mains de l'attaquant. Il doit alors respecter toutes les règles du marquage. La prise de balle ne peut être tentée qu'avec une main.

Sanction : P3

Le défenseur doit immédiatement revenir en selle, que le ballon ait été saisi ou non.

Sanction : P3.

Il peut répéter sa tentative autant de fois que nécessaire. Deux défenseurs ne peuvent tenter de s'emparer simultanément du ballon.

Sanction : P3.

C. L'arrachage

L'arrachage est la lutte qui s'établit entre deux joueurs adverses lorsqu'ils ont tous deux la main sur la balle suite à une prise de balle du défenseur, une touche, un entre-deux...

1. Règles de l'arrachage

Lors de l'arrachage, les joueurs ne peuvent tenir le ballon que d'une seule main.

Sanction : P3.

Les joueurs ne peuvent pas changer de main sur le ballon au cours de l'arrachage.

Sanction : P3.

Les joueurs ne peuvent pas se tenir ou s'appuyer au cheval ou au harnachement.

Sanction : P3.

Les joueurs doivent rester en selle pendant l'arrachage. Un joueur qui sort de sa selle doit immédiatement lâcher la balle.

Sanction : P3.

Aucun joueur extérieur à l'arrachage ne doit intervenir dans l'action.

Sanction : P3.

2. Fin de l'arrachage

Si l'attaquant conserve le ballon suite à l'arrachage :

- ◆ le décompte de passes de son équipe se poursuit,
- ◆ le décompte des 10 secondes repart à zéro.

Si le défenseur récupère le ballon suite à l'arrachage, le jeu se poursuit.

Si les joueurs ne peuvent se départager, l'arbitre arrête l'action et remet la balle en jeu par une P3 en faveur de l'équipe du défenseur.

Si la prise de balle par les deux joueurs a été simultanée après une remise en jeu, est considéré comme attaquant celui dont l'équipe a lancé le ballon.

D. Marquage de position

Un joueur peut suivre dans tous ses déplacements un joueur adverse non porteur de la balle, à condition de ne jamais entraver sa liberté de mouvement.

Sanction : P3.

Art 7.13 Règle de l'avantage

S'il y a faute de jeu, mais que le jeu profite toujours à l'équipe attaquante, l'arbitre de terrain signale la faute par un bras levé, mais laisse jouer. Si cet avantage ne profite pas à l'équipe attaquante, il revient à la faute initiale.

Art 7.14 Faute offensive

Il y a faute offensive dès qu'un attaquant met en péril la sécurité d'un défenseur qui respecte les règles du jeu. Un joueur attaquant, porteur ou non du ballon, doit rester maître de sa vitesse et de sa direction. Pour se défaire d'un marquage, l'attaquant en possession du ballon doit respecter les règles du marquage entre chevaux et joueurs et faire l'effort d'éviter le défenseur.

Un attaquant ne doit en aucun cas percuter un défenseur placé dans le sens du jeu.

Sanction : P1 à P3

Art 7.15 Faute technique

La faute technique est un comportement antisportif d'un joueur, d'un entraîneur, ou d'un soigneur tel que :

- ◆ s'adresser à un officiel par le geste ou la parole de façon incorrecte,
- ◆ user d'un langage ou de gestes susceptibles d'offenser,
- ◆ agacer un adversaire,
- ◆ gêner le bon déroulement de la rencontre en empêchant la remise en jeu rapide du ballon,
- ◆ changer de numéro sans en avertir l'arbitre,
- ◆ avoir plus de 4 joueurs d'une même équipe sur le terrain,
- ◆ avoir un comportement répréhensible par rapport à un cheval avant, pendant ou après le match,
- ◆ consommer de l'alcool et du tabac sur le terrain...

Les fautes techniques peuvent être sanctionnées avant le match, pendant la détente, pendant les mi-temps du match ou des prolongations.

Les fautes techniques peuvent être infligées par le Président de jury ou l'un des arbitres du match.

Selon sa gravité, la faute technique peut être sanctionnée d'une P3, P2, P1 voire d'un carton ou d'une expulsion.

Art 7.16 Equitation dangereuse et anti-jeu

L'arbitre a la liberté de sanctionner toute action qui lui paraît dangereuse ou déloyale.

Il est interdit :

- ◆ de frapper un cheval avec le ballon, le flot des rênes, l'étrivière ou la main,

Sanction : P3 à P1

- ◆ de menacer, frapper ou retenir un joueur ou un cheval adverse,
Sanction : P3 à P1
- ◆ de faire volontairement tournoyer la balle en vue d'intimider l'adversaire,
Sanction : P3
- ◆ de se mettre debout sur sa selle,
Sanction : P3
- ◆ de faire obstruction en se plaçant en travers de la trajectoire d'un joueur adverse,
Sanction : P1
- ◆ de marquer un joueur en position de ramassage,
Sanction : P1
- ◆ d'intimider un adversaire pour l'obliger à changer de trajectoire en lui faisant craindre une collision.
Sanction : P3 à P1.

VIII - PENALITES

Les pénalités, plus ou moins sévères, permettent à l'arbitre de sanctionner une équipe pour jeu irrégulier. On appelle :

- ◆ camp offensif l'équipe qui a commis la faute,
- ◆ camp offensé l'équipe qui a été l'objet de la faute et bénéficie de la pénalité.

Art 8.1 Les différentes pénalités

A. Pénalité 1 / P1

1. Que sanctionne la P1 ?

Elle sanctionne les fautes graves et inadmissibles : brutalité, jeu dangereux, insultes à l'arbitre...

Elle sanctionne la faute du dernier défenseur sur l'attaquant qui se prépare à tirer au but.

2. Procédure

Lorsqu'il siffle une P1, l'arbitre demande un temps mort. Le chronomètre repart au coup de sifflet.

Camp offensé :

- ◆ un joueur du camp offensé se place sur la ligne des 5 m, dans l'axe des buts. 3 m pour les Moustiques et Poussins. 4 m pour les Benjamins.
- ◆ son cheval peut être tenu par un coéquipier,
- ◆ les joueurs du camp offensé se tiennent derrière le tireur,
- ◆ le tireur effectue un tir direct, cheval arrêté.

Sanction si le cheval du tireur démarre : P3 au centre du terrain pour l'équipe adverse

Camp offensif :

Les joueurs du camp offensif se placent derrière leur but, le long du grand côté, tous du même côté.

Ils ne peuvent tenter aucune action de défense ou d'intimidation.

Sanction : P1 rejouée avec ou sans carton.

3. Ballon récupéré après un tir raté

Si le tir est raté et que le ballon est récupéré avant de tomber au sol, rebond sur le cerceau ou sur les filets de fond de terrain, le jeu repart selon les règles, quelle que soit l'équipe en possession de la balle.

4. Ballon au sol après un tir raté

En cas de tir raté, la priorité de ramassage appartient à l'équipe offensif.

Sanction : P3.

B. Pénalité 2 / P2

1. Que sanctionne la P2 ?

Elle sanctionne les fautes préjudiciables au déroulement et à la sécurité du jeu : non-respect du droit au ramassage, obstruction, intimidation ...

2. Procédure

Lorsqu'il siffle une P2, l'arbitre siffle un temps mort.

Le chronomètre repart au coup de sifflet.

Il y a deux façons de jouer la P2.

L'arbitre demande au capitaine de choisir entre :

- ◆ tir direct au but, cheval arrêté à 10 m. 6 m pour les Moustiques et les Poussins. 8 m pour les Benjamins.
- ◆ jouer le ballon à 15 m selon les règles. 10 m pour les Moustiques et les Poussins. 12 m pour les Benjamins.

Le capitaine indique sa décision à l'arbitre. Elle ne peut alors plus être changée. L'arbitre officialise cette décision en se plaçant sur la ligne de pénalité choisie.

Tir direct

Camp offensé :

Un joueur du camp offensé se place sur la ligne des 10 m, dans l'axe des buts. Il effectue un tir direct, cheval arrêté,

Son cheval peut être tenu par un coéquipier.

Les autres joueurs du camp offensé se placent où ils veulent.

Camp offenseur :

Les joueurs du camp offenseur se placent à 5 m minimum du porteur du ballon, à sa hauteur ou devant lui.

Toute défense est interdite sur le tireur.

En cas de tir direct, la défense est interdite sur le tireur.

P2 jouée selon les règles

Camp offensé :

Le porteur de balle se place sur la ligne des 15 m, dans l'axe des buts.

Les autres joueurs du camp offensé se placent où ils veulent.

Camp offenseur :

Les joueurs du camp offenseur se placent à 5 m minimum devant le porteur du ballon, à sa hauteur ou devant lui.

Ils doivent être dans le sens du jeu, à l'arrêt ou en mouvement.

Ils peuvent faire acte de défense dès le coup de sifflet de l'arbitre.

C. Pénalité 3 / P3

1. Que sanctionne la P3 ?

Elle sanctionne toutes les infractions simples, ne mettant pas en cause la sécurité.

2. Procédure

Lieu de la pénalité :

L'équipe offensée joue la P3 :

- ◆ à l'endroit exact de la faute quand celle-ci a été commise dans son camp,
- ◆ Sur la ligne du milieu, à l'aplomb du lieu de la faute, si celle-ci a été commise dans le camp adverse.

Camp offensé :

- ◆ le porteur du ballon se place au lieu de la P3 indiqué par l'arbitre,
- ◆ Ses coéquipiers se placent où ils veulent.

Camp offenseur :

- ◆ les joueurs du camp offenseur se placent à 5 m minimum du porteur de ballon, à sa hauteur ou devant lui. Ils doivent être dans le sens du jeu, à l'arrêt ou en mouvement,
- ◆ Ils peuvent faire acte de défense dès le coup de sifflet de l'arbitre.

Art 8.2 Sanctions individuelles / cartons

Les sanctions individuelles peuvent aussi s'appliquer aux fautes techniques, plus au moins sévères, elles permettent à l'arbitre de sanctionner un joueur, un soigneur, un entraîneur pour son comportement répréhensible.

Les sanctions individuelles peuvent aussi s'appliquer aux fautes techniques. Elles ne sont pas susceptibles d'appel. Les sanctions concernent les cavaliers et non les chevaux.

Les cartons ne peuvent se purger qu'au sein de l'équipe dans laquelle le joueur a été sanctionné.

A. Carton jaune

Le carton jaune sanctionne l'incorrection, le jeu dangereux, le manquement à l'esprit du jeu.
Deux cartons jaunes à un même joueur, à un entraîneur ou à un même soigneur au cours du même match entraînent :

- ◆ l'expulsion immédiate du joueur, de l'entraîneur et/ou du soigneur qui doit quitter le terrain,
- ◆ avec possibilité de remplacement du joueur,
- ◆ suspension automatique du joueur et/ou de l'entraîneur pour le match suivant.

B. Carton rouge

Le carton rouge sanctionne un acte volontaire de brutalité, la désobéissance aux injonctions de l'arbitre et l'acte d'anti-jeu manifeste.

Un carton rouge entraîne :

- ◆ l'expulsion immédiate du joueur, de l'entraîneur et/ou du soigneur qui doit quitter le terrain,
- ◆ avec possibilité de remplacement du joueur,
- ◆ suspension automatique du joueur pour les 2 matchs suivants.

IX - CLASSEMENT

Art 9.1 - Classement

L'équipe qui marque le plus de buts gagne le match.

Si un classement sur plusieurs rencontres, compétitions en matchs aller ou matchs aller-retour, doit être établi entre les équipes, il se fait de la façon suivante :

Match gagné	3 points
Match nul.....	2 points
Match perdu.....	1 point
Forfait	0 point et - 8 de goal-average pour l'équipe forfait et + 8 pour l'équipe adverse.

S'il y a des équipes ex aequo à l'issue de ce classement par points, elles sont départagées dans l'ordre suivant :

- ◆ le meilleur goal-average = la meilleure différence de buts sur l'ensemble du tournoi,
- ◆ la meilleure attaque = le plus grand nombre de buts marqués sur l'ensemble du tournoi,
- ◆ l'équipe ayant acquis le plus de points lors des matchs ayant opposé les équipes ex aequo,
- ◆ le plus grand nombre de matchs gagnés sur l'ensemble du tournoi,
- ◆ le plus petit nombre de matchs perdus sur l'ensemble du tournoi,
- ◆ le plus petit nombre de cartons rouges sur l'ensemble du tournoi,
- ◆ le plus petit nombre de cartons jaunes sur l'ensemble du tournoi,
- ◆ la moyenne d'âge la plus jeune des joueurs présents au jour du classement.