



**REGLEMENT FFE DES COMPETITIONS**  
*Applicable au 1<sup>er</sup> décembre 2011*

**Dispositions spécifiques**  
**Horse-ball**



# SOMMAIRE

## I - ORGANISATION 4

Art 1.1 - Terrain	4
A - Sol	4
B - Dimensions	4
C - Délimitations	5
D - Lignes de jeu	5
E - Buts	5
F - Terrain d'échauffement	5
Art 1.2 - Ballon	5
Art 1.3 - Secrétariat	6
Art 1.4 - Tableau d'affichage	6

## II - EPREUVES 6

Art 2.1 - Nomenclature	6
Art 2.2 - Déroulement par division	7
1/ DIVISION PRO	7
A - Pro Elite	7
B - Pro Elite Féminine	7
C - Pro	7
2/ DIVISION AMATEUR	7
A - Amateur Elite	7
B - Amateur, Amateur Féminine	8
C - Amateur Elite Féminine	9
D - Amateur 1 Saison 2013	9
3/ DIVISION CLUB	9
A - Jeunes	9
B - Club	9
Art 2.3 - Organisation des circuits de compétition	9
A - Compétitions suivies en direct par la FFE	9
B - Compétitions suivies par les responsables régionaux	10
C - Détermination des poules et des quotas régionaux	10
D - Procédures	10
Art 2.4 - Délimitation géographique des Poules	13
A - Championnats fermés	13
B - Poules régionales	13

## III - OFFICIELS DE COMPETITION 13

Art 3.1 - Président de jury	13
Art 3.2 - Arbitres	14
A - Arbitrage	14
B - Chevaux d'arbitre	15
C - Tenue des arbitres	15
D - Gestuelle de l'arbitre	15

## IV - CONCURRENTS 15

Art 4.1 - Conditions de participation	15
Art 4.2 - Capitaine	16
Art 4.3 - Remplacements	16
Art 4.4 - Qualification des joueurs	16
A - Conditions de participation	16
B - Le surclassement	17
Art 4.5 - Equipement des joueurs	17
A - Equipements obligatoires	17

B - Equipements facultatifs	17
Art 4.6 - Entraîneurs et soigneurs	18
A - Nombre d'entraîneurs et soigneurs	18
B - Comportement des entraîneurs et soigneurs	18
C - Soigneurs à poney / cheval	18
Art 4.7 - Engagements	18
A - Engagement dans un seul club	18
B - Entente de clubs	18
C - Transfert d'un joueur dans un autre club en cours de saison en Amateur et Pro	18
D - Engagement dans plusieurs équipes au sein d'un même club	18
Art 4.8 - Conditions de participation pour une équipe.	19
A - Divisions Amateur et Pro	19
B - Division Pro	19
C - Forfait pour une équipe	19
D - Disqualification d'une équipe	19

## V - PONEYS / CHEVAUX 19

Art 5.1 - Nombre de poneys / chevaux par équipe	19
Art 5.2 - Remplacements	19
Art 5.3 - Conditions d'engagement des poneys / chevaux	20
A - Selon la division	20
B - Selon l'âge du cavalier	20
C - Contrôle d'aptitude pour les championnats Pro Elite, Pro Elite Féminine, Pro et Amateur Elite	20
Art 5.4 - Equipement des poneys / chevaux	20
A - Harnachement	20
B - Détérioration d'une pièce du harnachement	21
C - Protections	21
D - Perte ou détérioration de protection	21
VI - NORMES TECHNIQUES	21
Art 6 - Tableau récapitulatif	21

## VII - DEROULEMENT 21

Art 7.1 - Feuille de match	21
Art 7.2 - Fair Play	21
Art 7.3 - Temps de jeu	22
A - Durée du match	22
B - Fin du temps de jeu.	22
C - Chronométrage	22
D - Temps morts	22
E - Arrêts de jeu	23
F - Interruption temporaire du match	23
Art 7.4 - Score	23
A - Validation d'un but	23
B - But contre son camp	23
C - Interruption définitive du match	23
Art 7.5 - Tirage au sort	23
Art 7.6 - Coup d'envoi	24
A - Qui joue le coup d'envoi ?	24
B - Déroulement	24
C - Placement des équipes	24
D - Ramassage du coup d'envoi	24
E - Défense du coup d'envoi	24
Art 7.7 - Règles de la passe	24
A - Définition de la passe	24

B - Règle des 3 passes, 3 joueurs	24
C - Règle des 10 secondes	24
Art 7.8 - Le ramassage du ballon	25
A - Obligations du ramasseur	25
B - Protection du ramasseur	25
C - Priorités de ramassage	25
Art 7.9 - La touche	26
A - Principe de la touche	26
B - Avant le coup de sifflet	26
C - Après le coup de sifflet	26
D - Ballon à terre après un lancer de touche valable	27
E - Remise en jeu pour les Moustiques, Poussins et Benjamins	27
Art 7.10 - Sortie de balle	27
A - Définition	27
B - Remise en jeu	27
Art 7.11- Sortie de l'aire de jeu	28
A - Sortie involontaire	28
B - Sortie volontaire	28
Art 7.12 - Joueur à terre	28
Art 7.13 - Entre-deux	28
A - Cas d'entre-deux	28
B - Règles de l'entre-deux	28
Art 7.14 - Moyens de défendre	28

A - Le marquage	29
B - La prise de balle	29
C - L'arrachage	29
D - Marquage de position	30
Art 7.15 - Règle de l'avantage	30
Art 7.16 - Faute offensive	30
Art 7.17 Faute technique	30
Art 7.18 - Equitation dangereuse et anti-jeu	30

## VIII - PENALITES 31

Art 8.1 - Les différentes pénalités	31
A - Pénalité 1 / P1	31
B - Pénalité 2 / P2	31
C - Pénalité 3 / P3	32
Art 8.2 - Sanctions individuelles / cartons	32
A - Carton jaune	33
B - Carton rouge	33
C - Avertissement et Mise à Pied	33

## IX - CLASSEMENT 33

Art 9 - Classement	33
--------------------	----

## PREAMBULE

Le Horse-Ball met en présence 2 équipes de 6 cavaliers, dont 4 sur le terrain et 2 remplaçants. Les joueurs doivent ramasser à terre, sans jamais descendre de poney / cheval, un ballon pourvu de six anses en cuir et, par un jeu de passes, d'attaques et de défenses, l'envoyer dans des buts fixés en hauteur aux extrémités du terrain.

Sport collectif à poney / cheval, le Horse-Ball exige de tous ses intervenants le respect du poney / cheval. Il développe la capacité d'anticipation, le sens de l'équipe et l'esprit sportif.

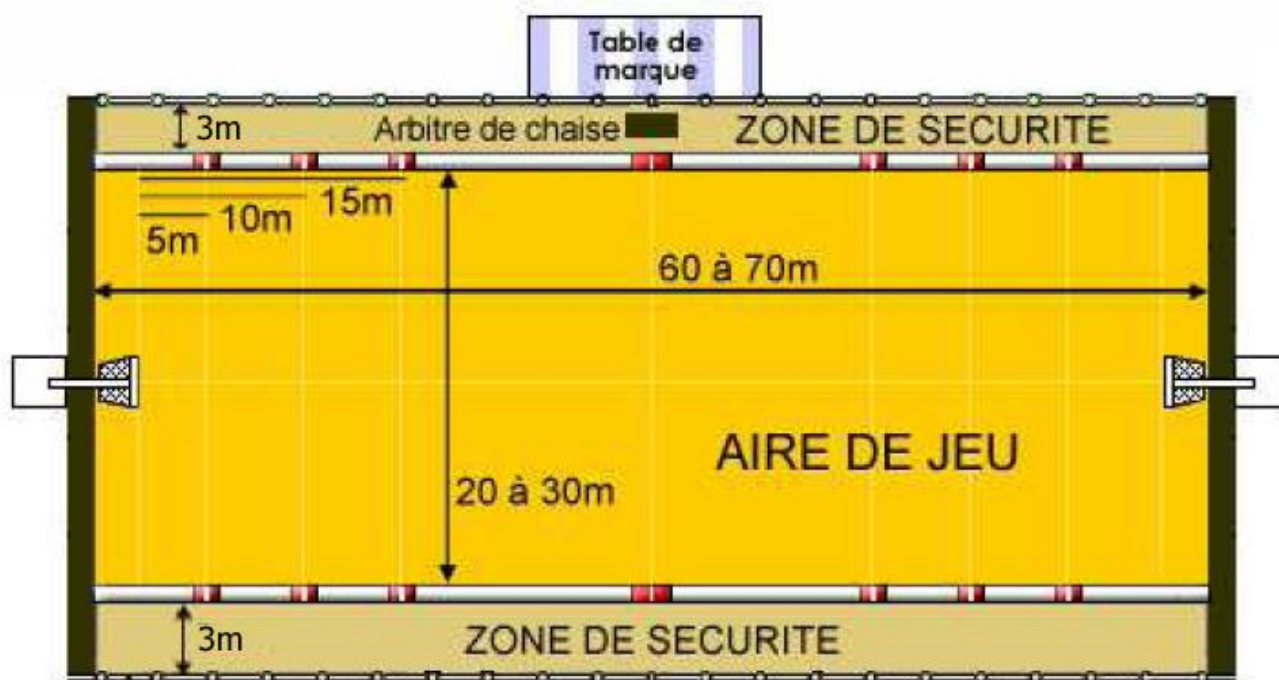
Toute personne participant à un match de Horse-Ball, joueur, entraîneur, soigneur et arbitre, doit connaître le règlement FFE et s'y soumettre sans réserve.

## I - ORGANISATION

### Art 1.1 - Terrain

Le terrain est la surface totale représentée sur le plan. L'aire de jeu est la partie du terrain où se déroule le jeu. Elle inclut les boudins gonflables délimitant ses grands côtés. Les zones de sécurité sont les bandes le long des grands côtés de l'aire de jeu où évoluent les entraîneurs, les remplaçants, les soigneurs et l'arbitre référé.

Terrain extérieur de Horse-Ball type



### A - Sol

Le sol doit convenir à une bonne évolution et à la sécurité des poneys / chevaux et des concurrents, quelles que soient les conditions météorologiques.

### B - Dimensions

#### 1. Dimensions de l'aire de jeu

Longueur de 60 à 70 m, largeur de 20 à 30 m.

La longueur du terrain peut être ramenée à 40 m minimum dans les catégories Moustiques, Poussins, Benjamins et Minimes.

#### 2. Dimension des zones de sécurité

3 mètres de large minimum.

Sur les terrains indoor avec parois pleine de 1.50m de hauteur minimum, la zone de sécurité peut être ramenée à 2 mètres.

## C - Délimitations

Le terrain est séparé du public par des barrières d'environ 1m de haut, fixes ou mobiles, situées derrière la zone de sécurité.

### 1. Délimitation des petits côtés

Ils sont fermés par un pare-bottes plein ou une structure gonflable d'1.60m de haut minimum.

Ces pare-bottes ou structures gonflables incluent les extrémités des zones de sécurité.

Un filet de fond de terrain est tendu derrière et de part et d'autre des buts. Il doit couvrir au minimum l'espace depuis le haut du pare-botte jusqu'à 0.5m au dessus du but et sur 10m de large.

### 2. Délimitation des grands côtés

L'aire de jeu est délimitée par des boudins gonflables. Ces boudins sont maintenus sous pression d'air constante par des souffleries situées à l'extérieur du terrain. Ils doivent avoir un diamètre de 30 à 35cm.

## D - Lignes de jeu

Des marques, manchons de couleur, matérialisent sur chaque boudin :

- ◆ la ligne du milieu, au milieu des grands côtés,
- ◆ les lignes de pénalité, aux 5, 10 et 15m de l'aplomb des buts :
  - pour les catégories Benjamins à 4,8 et 12m.
  - pour les catégories Moustiques et Poussins, elles sont placées à 3, 6 et 10m.

On appelle ligne de but, la ligne imaginaire rejoignant un but à l'autre dans la longueur du terrain.

On appelle ligne du milieu, la ligne imaginaire perpendiculaire à la longueur et passant par le centre du terrain.

Le centre du terrain est le point où se rencontrent la ligne du milieu et la ligne de but.

## E - Buts

Les buts se dressent aux deux extrémités du terrain.

Chaque but consiste en :

- ◆ un cercle de 1m de diamètre intérieur, dont le tube est blanc et mesure 6cm de diamètre,
- ◆ un filet fixé au cercle et à la potence, maille de 4cm, de préférence de couleur blanche,

Le cercle est fixé à un porte-à-faux avançant dans le terrain de 2m à 2,50m à partir de la base du pare-bottes.

Le cercle est fixé à une hauteur variant suivant les catégories et précisée à l'article normes techniques.

S'il existe un pied de but, celui-ci doit obligatoirement être à l'extérieur du terrain.

## F - Terrain d'échauffement

Un terrain de détente ou d'échauffement doit être prévu par l'organisateur et mis à disposition des équipes au moins 40 minutes avant le match.

Ses dimensions doivent être au minimum de 40m par 20m.

Le sol du terrain de détente doit être le plus similaire possible à celui du terrain de jeu.

## Art 1.2 - Ballon

Le ballon est un ballon de football enserré dans un harnais muni de 6 poignées en cuir pour permettre le ramassage et l'arrachage.



CATEGORIE	SENIORS, JUNIORS ET CADETS	BENJAMINS ET MINIMES	MOUSTIQUES ET POUSSINS
Ballon	T 4	T 3	T 2
Circonférence	65 cm	60 cm	47 cm
Longueur des anses	39 cm	37 cm	30 cm
Espace entre 2 coutures	20 / 21cm	17 / 18 cm	14 / 15 cm
Largeur du cuir	18/20 mm	18/20 mm	16/18 mm
Epaisseur du cuir	6/8 mm	6/8 mm	4/8 mm
Poids total	600/700 g	500/600 g	400/500 g

Chaque équipe doit présenter à l'arbitre avant le match un ballon réglementaire. L'arbitre détermine le ballon qui sera utilisé pendant le match.

Si une équipe ne fournit pas de ballon, les 2 engagements sont accordés à l'équipe adverse.

Les catégories féminines peuvent jouer avec un ballon T3 avec l'accord des deux équipes.

### Art 1.3 - Secrétariat

L'organisateur doit prévoir un secrétariat séparé du public, situé à portée de voix de l'arbitre référé, comprenant un ou plusieurs secrétaires chargés des feuilles de matches pour décompte des buts, des temps morts d'équipes et des cartons, ainsi que le chronométrage des rencontres. Il doit disposer du matériel suivant :

- ◆ un panneau affichant les scores et le chronomètre visible du terrain, obligatoire pour les catégories Amateur Elite, Pro, Pro Elite et Pro Elite Féminine. La sonnerie du chronomètre est puissante et spécifique,
- ◆ une sonorisation,
- ◆ les dispositions générales des compétitions FFE et dispositions spécifiques du Horse-Ball en cours de validité,
- ◆ le programme des rencontres et le planning d'arbitrage,
- ◆ deux chronomètres manuels de secours en cas de panne ou d'absence de panneau d'affichage.

### Art 1.4 - Tableau d'affichage

Un tableau d'affichage dans un lieu d'accès facile mentionnant :

- ◆ ordre et horaires des matches,
- ◆ noms et affectations des arbitres sur les matches,
- ◆ nom du Président de jury,
- ◆ noms et numéros de téléphones portables du médecin et du vétérinaire.

## II - EPREUVES

### Art 2.1 - Nomenclature

LICENCE	DIVISION	EPREUVES
Club	CLUB	Club A Moustique, Club A Poussin
		Club Poney Benjamin, Club Poney Minime, Club Poney Cadet
		Club Junior – Club Junior Féminine
		Club – Club Senior – Club Open – Club Féminine
Club ou Amateur		Préparatoire Club/Am
Amateur	AMATEUR	Amateur
		Amateur Féminine
		Amateur Elite
Amateur ou Pro		Préparatoire Pro/Am
Pro ou Amateur	PRO	Pro
		Pro Elite Féminine
		Pro Elite

Les épreuves Préparatoires sont des épreuves ouvertes aux joueurs de 15 ans et plus, sans surclassement possible, quel que soit leur club d'origine, ouvertes aux poneys / chevaux D ou E. Il est possible de n'engager que 4 joueurs dans ces épreuves. Les épreuves préparatoires ne sont pas qualificatives.

Sans précision de l'organisateur, les épreuves Club A, Club Poney et Club sont mixtes.

## Art 2.2 - Déroulement par division

Les compétitions de Horse-Ball se déroulent sur une saison annuelle, de championnat de France à championnat de France.

### 1/ DIVISION PRO

#### A - Pro Elite

10 équipes sont qualifiées automatiquement dans ce niveau :

- ◆ les 8 premières équipes du championnat Pro Elite de la saison précédente,
- ◆ les 2 premières équipes du championnat Pro de la saison précédente.

Si une ou plusieurs de ces équipes ne s'engagent pas, sont qualifiées automatiquement les 9<sup>ème</sup>, puis 10<sup>ème</sup>, du championnat Pro Elite de la saison précédente.

Si le nombre d'équipes engagées reste inférieur à 10, la FFE prendra les décisions nécessaires.

Si une équipe Pro qualifiée automatiquement pour le championnat Pro Elite refuse sa place, elle pourra participer au championnat Pro, mais avec un handicap de 3 points et un goal-average négatif de 5.

Si une équipe qualifiée en Pro Elite refuse sa qualification en division Pro et s'engage en division Amateur, elle pourra participer au championnat Amateur, mais avec un handicap de 6 points et un goal-average négatif de 10 en phase régionale.

Ce championnat se déroule en match aller-retour. Le classement se fait par points puis au goal-average en cas d'égalité de points.

La saison Pro Elite se déroule d'octobre à juin.

#### B - Pro Elite Féminine

Ce championnat se déroule en match aller-retour. Le classement se fait par points puis au goal-average en cas d'égalité de points.

Si une équipe qualifiée en Pro Elite refuse sa qualification et s'engage en division amateur, elle pourra participer au championnat amateur, mais avec un handicap de 6 points et un goal-average négatif de 10 en phase régionale.

8 équipes sont qualifiées automatiquement dans ce niveau :

- ◆ Les 6 premières équipes du championnat Pro Elite de la saison précédente,
- ◆ Les 2 premières équipes du championnat Amateur Elite de la saison précédente.

#### C - Pro

Sont qualifiées automatiquement :

- ◆ Les deux premières équipes du championnat amateur élite de la saison précédente,
- ◆ les 2 derniers du championnat Pro Elite de la saison précédente,
- ◆ les équipes classées 3<sup>ème</sup>, 4<sup>ème</sup>, 5<sup>ème</sup>, 6<sup>ème</sup> du championnat Pro de la saison précédente.

Si une ou plusieurs de ces équipes ne s'engagent pas, sont engagées automatiquement les 7<sup>ème</sup>, puis 8<sup>ème</sup>, du championnat Pro de la saison précédente.

Si le nombre d'équipes engagées reste inférieur à 8, la FFE prendra les décisions nécessaires.

Si une équipe Amateur Elite qualifiée automatiquement pour le championnat Pro refuse sa place, elle pourra participer au championnat Amateur élite mais avec un handicap de 3 points et un goal-average négatif de 5.

La saison Pro se déroule d'octobre à juin.

### 2/ DIVISION AMATEUR

#### A - Amateur Elite

12 équipes sont qualifiées :

- ◆ les 8 premières équipes du championnat Amateur Elite de la saison précédente hormis les équipes concernées par la montée en Pro ou descente en Amateur,
- ◆ + la première équipe du groupe Nord et la première équipe du groupe Sud du championnat Amateur 1 de la saison précédente,
- ◆ + les deux dernières équipes du classement Pro de la saison précédente.

Si ces équipes ne s'engagent pas, est qualifiée automatiquement la 6<sup>ème</sup> du championnat Amateur Elite du groupe correspondant.

Si le nombre d'équipes engagées reste inférieur à 12, la FFE prendra les décisions nécessaires.

Si une équipe Amateur 1 qualifiée automatiquement pour le championnat Amateur Elite refuse sa place, elle pourra participer au championnat Amateur, mais avec un handicap de 3 points et un goal-average négatif de 5.

**Descente en qualifications Amateur :** sont concernées la dernière équipe de la zone Nord et la dernière équipe de la zone Sud, classement arrêté à l'issue de la phase régionale. Si deux équipes Pro concernées par la descente en Amateur se retrouvent dans une même zone, l'avant dernière équipe des phases régionales sera alors également amenée à descendre.

**Saison 2013**

8 équipes sont qualifiées :

- ◆ Les deux dernières équipes du championnat pro de la saison précédente,
- ◆ les équipes du championnat Amateur Elite de la saison 2012 classé de la 3<sup>ème</sup> à la 7<sup>ème</sup> place soit 5 équipes,
- ◆ + la première équipe du championnat Amateur 1 de la saison 2012.

**1. Phases régionales**

Les équipes de chaque groupe se rencontrent entre elles en match aller et retour avec 1 classement par points.

A l'issue de la phase régionale 2 groupes sont constitués pour la phase nationale. Les 3 premières équipes du nord et du sud constituent le groupe 1, les 3 dernières équipes du nord et du sud constituent le groupe 2.

**2. Phases nationales**

Amateur Elite	1 <sup>ER</sup> JOUR : RENCONTRE NORD / SUD	2 <sup>EME</sup> JOUR : RENCONTRE NORD / SUD	3 <sup>EME</sup> JOUR : RENCONTRE NORD / SUD
groupe 1	Places 1 à 6	Places 1 à 6	Places 1 à 6
	1 <sup>er</sup> Nord ~ 3 <sup>e</sup> Sud	1 <sup>er</sup> Nord ~ 2 <sup>e</sup> Sud	1 <sup>er</sup> nord ~ 1 <sup>er</sup> sud
	1 <sup>er</sup> Sud ~ 3 <sup>e</sup> Nord	2 <sup>e</sup> Nord ~ 1 <sup>e</sup> Sud	2 <sup>e</sup> nord ~ 3 <sup>e</sup> sud
	2 <sup>e</sup> Sud ~ 2 <sup>e</sup> Nord	3 <sup>e</sup> Nord ~ 3 <sup>e</sup> sud	3 <sup>e</sup> Nord ~ 2 <sup>e</sup> sud
groupe 2	Places 7 à 12	Places 7 à 12	Places 7 à 12
	4 <sup>e</sup> Nord ~ 6 <sup>e</sup> Sud	4 <sup>e</sup> Nord ~ 5 <sup>e</sup> Sud	4 <sup>e</sup> Nord ~ 4 <sup>e</sup> Sud
	4 <sup>e</sup> Sud ~ 6 <sup>e</sup> Nord	5 <sup>e</sup> Nord ~ 4 <sup>e</sup> Sud	5 <sup>e</sup> nord ~ 6 <sup>e</sup> sud
	5 <sup>e</sup> Nord ~ 5 <sup>e</sup> Sud	6 <sup>e</sup> nord ~ 6 <sup>e</sup> sud	6 <sup>e</sup> nord ~ 5 <sup>e</sup> sud

- ◆ Pour la phase finale, les résultats des équipes appartenant au même groupe lors de la phase régionale sont comptabilisés et divisés par 2.
- ◆ Les résultats des matches entre nord et sud seront comptabilisés comme suit :
  - Match gagné ..... 3 points
  - Match nul ..... 2 points
  - Match perdu..... 1 point
  - Forfait ..... 0 point et – 8 de goal-average

**B - Amateur, Amateur Féminine**

Engagement ouvert, sans qualification préalable.

Ces championnats comprennent :

- ◆ une phase régionale,
- ◆ une phase finale.

**1. Phase régionale de qualification**

Les phases régionales se déroulent d'octobre aux finales de championnat avec une date de fin de qualification fixée chaque année par la FFE.

Les équipes engagées disputent des phases régionales qualificatives pour déterminer leur place dans les finales nationales. La répartition des équipes et le système sportif dans chaque région sont déterminés par les responsables régionaux en fonction du nombre d'équipes engagées, matches aller simple ou matches aller-retour.

À l'issue de ces phases régionales, en fonction de leur classement et quota de places fixés par la FFE, les équipes accèdent aux phases finales des championnats ou Critériums Amateur 1 et au delà.

## **2. Championnats de France et Critériums Amateur et Féminine**

La phase finale de la division Amateur est organisée en Championnats et Critérium Amateur : Championnat Amateur 1 à 4 en poules de 8 équipes et Critérium Amateur 1 à 4 en poules de 8 équipes si possible.

Les équipes qualifiées sont réparties par groupe de 8. Elles participent à un championnat sur 3 jours. Le système sportif est celui de l'élimination directe, avec matches de classement, après tirage au sort établissant la grille des matches par catégorie.

En championnat ou Critérium, en cas de forfait d'une équipe, seule une équipe appartenant à la même poule de qualification régionale peut prendre cette place.

### **C - Amateur Elite Féminine**

La Phase régionale est identique.

Phase finale : 8 équipes sont qualifiées à l'issue de la phase régionale. Elles se rencontrent en Match Aller sur 7 journées. Le classement se fait par points puis au goal-average en cas d'égalité.

### **D - Amateur 1 Saison 2013**

La Phase régionale est identique.

Phase finale : 8 équipes sont qualifiées à l'issue de la phase régionale. Elles se rencontrent en Match Aller sur 7 journées. Le classement se fait par points puis au goal-average en cas d'égalité.

## **3/ DIVISION CLUB**

### **A - Jeunes**

Les équipes qualifiées participent dans leur catégorie d'âge à une phase finale sur 2 ou 3 jours. Le système sportif est déterminé par la FFE en fonction du nombre d'équipes engagées par catégorie d'âge.

La qualification d'une équipe s'obtient en fonction des participations de son club au cours de la saison en épreuves Club, Club Poney ou Club A. Dans certains cas, des épreuves du circuit Amateur peuvent être prises en compte. Les conditions de qualification pour les championnats de France Jeunes sont déterminées chaque année par la FFE.

### **B - Club**

Les équipes qualifiées participent à une finale nationale sur plusieurs jours. Elles sont réparties en poules en fonction du nombre d'engagés. Le système sportif est déterminé par la FFE en fonction du nombre d'équipes engagées.

La qualification d'une équipe s'obtient en fonction des participations de son club en épreuves Club dans sa région ou dans des rencontres organisées par plusieurs régions limitrophes qui peuvent ainsi et si besoin établir des groupes de niveau homogène. Les conditions de qualification pour les championnats de France Club et les Titres en jeu sont déterminées chaque année par la FFE.

## **Art 2.3 - Organisation des circuits de compétition**

### **A - Compétitions suivies en direct par la FFE**

Pour les Championnats :

- ◆ Pro Elite et Pro Elite féminine,
- ◆ Pro,
- ◆ Amateur Elite, Amateur Elite Féminine,
- ◆ Amateur et Amateur Féminine,
- ◆ championnat de France Jeunes,
- ◆ championnat de France Clubs.

La FFE :

- ◆ organise le calendrier,
- ◆ valide le lieu des rencontres,
- ◆ détermine les poules régionales,
- ◆ gère les résultats des matches,
- ◆ gère les cartons.

## B - Compétitions suivies par les responsables régionaux

Pour les phases qualificatives des :

- ◆ championnats Amateur,
- ◆ championnats Amateur Féminine,
- ◆ championnats Jeunes,
- ◆ championnat Club.

Les responsables régionaux :

- ◆ organisent le calendrier avant la fin du mois de septembre,
- ◆ valident le lieu des rencontres,
- ◆ veillent au suivi des résultats. Participent à la répartition des équipes en poules de championnats Club et Jeunes en communiquant les conclusions de la saison au Délégué Technique National.

## C - Détermination des poules et des quotas régionaux

La détermination des poules régionales et des quotas accordés à chaque poule pour les différents championnats est faite par la FFE.

Les quotas sont modifiés d'une saison à l'autre, si nécessaire, en fonction :

- ◆ des résultats sportifs de chaque équipe dans les différents championnats de la saison précédente :  
Par exemple, en Amateur, le résultat d'une équipe au championnat fait obtenir pour une équipe de sa région de qualification, une place dans le championnat de l'année suivante en fonction de cette place (performance et niveau de la poule).
- ◆ de la réinscription éventuelle des équipes dans la saison en question, et dans la poule qui lui a permis d'obtenir son classement (si une de ces conditions n'est pas respectée la FFE redistribuera ces places).
- ◆ du nombre d'équipes engagées dans les poules.

## D - Procédures

### **Circuits fermés = Pro Elite, Pro, Amateur Elite :**

- Les clubs engagent informatiquement leurs équipes au mois d'Août avec clôture le 1<sup>er</sup> lundi du mois.
- L'engagement doit comporter un minimum de quatre joueurs remplissant les conditions de qualifications et de licence de la catégorie. Attention, hormis dans les conditions de l'article 4.1, les joueurs sont bloqués dans la catégorie concernée et ne peuvent être déclassés dans une autre catégorie.
- Les calendriers sont établis et fournis au service informatique par la DTN.
- Le service informatique enregistre les DUC et engage les équipes pour chaque rencontre.

Pour le championnat Pro Elite et Pro : les clubs confirment leur participation par un engagement informatique avant le lundi à minuit précédant l'étape. L'engagement précise la liste des joueurs, chevaux et entraîneurs.

Une amende du montant de l'engagement est appliquée en cas de non confirmation de participation par un engagement, sauf forfait d'une équipe avec certificat médical ou vétérinaire établi avant l'heure de la clôture des engagements. La FFE prend les décisions nécessaires afin de procéder à une confirmation de participation par un engagement de rattrapage.

Les résultats sont saisis informatiquement par l'organisateur ou président du jury pour chaque rencontre.

Pour les catégories Pro Elite et Pro, les résultats sont saisis informatiquement par le commissaire aux paris ou ses préposés.

Les résultats papier sont conservés par l'organisateur au minimum jusqu'à la fin de la saison.

### **Epreuves Pro Elite et Pro support de Paris Sportifs :**

Les épreuves du championnat de France Pro Elite et Pro de Horse ball peuvent être support de Paris sportifs suivant un calendrier défini par la FFE et disponible sur le site internet fédéral. Un cahier des charges précise les conditions pour l'organisateur. Dans le cadre des Paris sportifs il est fait application du présent règlement, précisé des points suivants.

### **Commissaire aux Paris :**

Le commissaire aux Paris est garant du parfait déroulement des épreuves et interlocuteur du Président du Jury et de l'organisateur.

Le commissaire aux Paris a pour rôle de :

- garantir le respect du règlement FFE des compétitions,
- garantir le respect du cahier des charges précisant les conditions pour l'organisateur, en effectuant en toute indépendance et à tout moment, des contrôles de conformité. Il se réserve le droit de demander des ajustements et/ou modifications si les installations ne sont pas conforme aux dispositions réglementaires et normes techniques du règlement des compétitions de la FFE dans son intégralité,
- garantir la validité des qualifications pour les cavaliers, les chevaux, les entraîneurs et les soigneurs participants à la compétition, en effectuant en toute indépendance et à tout moment, des contrôles d'identité : Licences + carte d'identité / Livrets et puces électroniques,
- garantir le strict respect des horaires,
- valider la répartition des arbitres,
- en temps réel, officialiser les décisions du président du Jury et publier toutes les décisions officielles du terrain,
- contrôler l'accès à l'aire de jeu.

### **Engagement :**

Les engagements terrain ne sont pas autorisés pour les joueurs, les chevaux et les entraîneurs.

Une amende du montant de l'engagement est appliquée pour tout forfait d'une équipe intervenant à partir du lundi à minuit précédent l'étape de compétition, sauf certificat médical ou vétérinaire établi à compter de l'heure de la clôture et concernant plus de trois joueurs ou chevaux de l'équipe.

### **Arbitre :**

Un arbitre de sécurité qui se place dans la zone de sécurité du côté des équipes est obligatoire sur les épreuves supports de paris sportifs.

L'arbitre référé doit être placé du côté de la tribune du jury et du côté opposé à la zone de sécurité où évoluent les entraîneurs, remplaçants et soigneurs.

Sur l'aire de jeu, le président de Jury et les arbitres, à cheval ou à pied, doivent être en tenue d'équitation :

- . Pantalon blanc,
- . Bottes ou chaps noires ou marron,
- . Maillot d'arbitre,
- . L'arbitre à cheval doit porter un casque blanc.

### **Visite vétérinaire :**

Seuls les joueurs sont autorisés à présenter à la visite vétérinaire les chevaux de l'équipe pour laquelle ils sont engagés. Ils sont également les seuls à pouvoir s'adresser aux vétérinaire et officiels en charge de la visite vétérinaire.

### **Equipe, joueurs et chevaux :**

Chaque équipe doit déposer les couleurs de ses deux jeux de maillots auprès de la FFE. Les couleurs dominantes des deux maillots sont différentes. Le choix des maillots pour les différentes rencontres est déterminé par le commissaire aux paris.

Lors de la visite vétérinaire, le point de contrôle, au paddock ou sur le terrain de compétition, les joueurs doivent pouvoir justifier de leur identité, ainsi que de la validité de leurs licences fédérales. Ils doivent également pouvoir justifier de l'identité des chevaux de leur équipe.

### **Entraîneurs :**

Un entraîneur ou un joueur, ayant été enregistré dans une équipe, ne peut en aucun cas tenir ce rôle pour une autre équipe engagée dans le même championnat.

Un entraîneur licencié FFE est déclaré lors de l'engagement informatique pour chaque équipe. Outre le soigneur, il est le seul autorisé à entrer sur le terrain. Il est le seul autorisé à s'adresser aux joueurs.

Un ou deux entraîneurs licenciés FFE sont déclarés lors de l'engagement informatique pour chaque équipe. Seul 1 entraîneur est désigné pour tenir ce rôle sur une rencontre lors du point de contrôle. Outre les soigneurs, l'entraîneur désigné est le seul autorisé à entrer sur le terrain. Il est également le seul autorisé à s'adresser aux joueurs. Lors du point de contrôle, au paddock ou sur le terrain de compétition, l'entraîneur doit pouvoir justifier de son identité, ainsi que de la validité de sa licence fédérale.

**Soigneurs :**

Ils doivent être identifiables dans une tenue aux couleurs de leur équipe, conforme à l'équitation et au sport, correcte et uniforme. Les chaussures ouvertes et/ou les shorts sont interdits sur l'aire de jeu.

Au paddock ou sur le terrain de compétition, les soigneurs doivent pouvoir justifier de leur identité, ainsi que de la validité de leurs licences fédérales.

**Point de contrôle et feuille de match :**

Le point de contrôle est obligatoire pour toutes les rencontres. Il est programmé au maximum 1 heure après la fin de la visite vétérinaire et doit être intégré à la programmation de l'étape de compétition pour chaque journée et chaque équipe.

Seul l'entraîneur ou le capitaine de l'équipe est autorisé à se présenter auprès du commissaire aux paris pour le point de contrôle de son équipe.

L'entraîneur ou le capitaine doit se présenter avec la composition définitive de son équipe pour la rencontre : n° de maillots, noms et prénoms des joueurs / nom et prénom du capitaine / nom et prénom de l'entraîneur / nom des chevaux associés aux joueurs / licences ou n° de licences, noms et prénoms des soigneurs pour la rencontre.

Après vérification, le commissaire aux paris entérine la composition de l'équipe, ainsi que la couleur du maillot pour la rencontre. La composition de l'équipe est rendue définitive et donne lieu à l'édition de la feuille de match.

Aucune modification de la composition de l'équipe ne peut être effectuée pour la rencontre sans l'accord préalable et exceptionnel du commissaire aux paris, à compter de la validation de la composition de l'équipe lors du point de contrôle.

Une amende du montant de l'engagement est appliquée pour :

- toute modification intervenue sans l'accord préalable du commissaire aux paris, à compter de la validation de la composition de l'équipe lors du point de contrôle.
- tout forfait d'un joueur, d'un cheval ou d'un entraîneur à compter de la validation de la composition de l'équipe lors du point de contrôle, sauf certificat médical ou vétérinaire établi à compter de la validation de la composition de l'équipe lors du point de contrôle.

**Buts et lignes de jeu :**

Les structures composant les buts doivent être rigides et fixes, les structures gonflables sont interdites.

Le filet fixé au cercle et à la potence, maille de 4 cm, doit être blanc.

Les marques, manchons de couleur, matérialisant sur chaque boudin la ligne du milieu et les lignes de pénalités doivent être clairement visible et d'une largeur minimum de 0,2 m.

**Vétérinaire et maréchal-ferrant :**

Le vétérinaire du concours disposant d'un lecteur de transpondeur doit être présent tout le week-end et au moins une heure avant le début de chaque rencontre au paddock.

Le maréchal ferrant du concours doit être présent au paddock tout le week-end et au moins une heure avant le début de chaque rencontre.

**Horaire :**

Les 2 équipes concernées par le match doivent se tenir à disposition du « Commissaire aux paris » sur le paddock minimum 20 minutes avant la rencontre. Les joueurs, les chevaux, l'entraîneur et les soigneurs déclarés sur la feuille de match doivent être en tenue minimum 20 minutes avant la rencontre.

**Protocole d'entrée et de sortie du terrain :**

Les équipes se tiennent sous les ordres de l'arbitre et du commissaire aux paris pour entrer sur le terrain de jeu. Les arbitres entrent les premiers sur le terrain. L'un va prendre place sur la chaise de référé, l'autre vient se placer à cheval au centre du terrain.

Les équipes entrent bottes à bottes, au trot en bordant les boudins pour venir se placer de part et d'autre de l'arbitre au centre du terrain. Une présentation des équipes est effectuée.

Dès la fin de la présentation, les joueurs des 2 équipes, les uns derrière les autres et au pas, se croisent devant l'arbitre en suivant la ligne de but en passant devant l'arbitre. Ils se serrent les mains les uns les autres au passage et vont se regrouper sous les buts.

Les 2 capitaines se placent face à l'arbitre pour le tirage au sort et se serrent la main.

Dès la fin du tirage au sort, les équipes sont sous les ordres de l'arbitre pour se mettre en place.  
A la fin du match, l'arbitre à cheval vient se placer devant la chaise d'arbitre de son référé. Les 2 capitaines doivent venir serrer la main aux arbitres.

### Amateur :

- Les clubs engagent informatiquement les équipes au mois de Septembre : clôture le 1<sup>er</sup> lundi de Septembre.
- L'engagement doit comporter un minimum de quatre joueurs remplissant les conditions de qualifications et de licence de la catégorie -attention les joueurs sont bloqués dans la catégorie concernée et ne peuvent pas être déclassés dans une autre catégorie, hormis dans les conditions de l'article 4.1 du présent règlement-
- Les calendriers sont établis avec les organisateurs par les correspondants régionaux.
- Les DUC sont saisies par les organisateurs pour chaque rencontre.
- Chaque club peut engager plusieurs équipes par niveau.
- Les clubs engagent leurs équipes à chaque rencontre.
- Les résultats sont saisis par l'organisateur ou le président du jury après chaque rencontre.
- Les résultats « papier » sont conservés par l'organisateur au minimum jusqu'à la fin de la saison.

### Club et Jeunes :

Les calendriers sont fournis au service informatique fédéral par les responsables régionaux.  
Chaque organisateur établit sa ou ses DUC conformément au calendrier et au règlement général pour chaque rencontre. Les équipes s'engagent informatiquement à chaque rencontre.  
Les résultats doivent être retournés dans les délais prévus par les dispositions générales du règlement par les organisateurs au service informatique.

## Art 2.4 - Délimitation géographique des Poules

### A - Championnats fermés

LES REGIONS DE LA POULE NORD	LES REGIONS DE LA POULE SUD
Alsace	Aquitaine
Bourgogne	Auvergne
Bretagne	Corse
Centre Val de Loire	Côte d'Azur
Champagne Ardenne	Languedoc Roussillon
Franche-Comté	Limousin
Ile de France	Midi Pyrénées
Lorraine	Poitou-Charentes
Nord Pas de Calais	Provence
Normandie	Rhône-Alpes
Pays de Loire	
Picardie	

### B - Poules régionales

Une poule régionale rassemble les équipes d'un même CRE ou d'une entente de deux à trois CRE limitrophes.  
Une équipe doit participer aux phases qualificatives de sa région d'appartenance géographique. Dans le cas où sa région n'organise pas de compétitions Amateur, une équipe peut intégrer une autre Poule régionale avec l'accord de cette dernière.

## III - OFFICIELS DE COMPETITION

### Art 3.1 - Président de jury

Le Président de Jury est un Arbitre officiel qui supervise l'ensemble d'une rencontre.

#### Rôle :

- ◆ Nomme les arbitres,
- ◆ contrôle les joueurs et les poneys / chevaux,
- ◆ préside la visite vétérinaire ou se fait représenter,
- ◆ estime si le terrain permet de jouer et fait procéder aux modifications nécessaires,

- ◆ vérifie que les conditions d'organisation sont remplies : secrétariat, affichage, service médical, vétérinaire,
- ◆ répartit les arbitres sur les différents matches,
- ◆ reçoit les réclamations des équipes,
- ◆ enregistre les réclamations réglementaires,
- ◆ règle les litiges ne nécessitant pas le recours au jury d'appel,
- ◆ applique les sanctions,
- ◆ procède au classement des équipes,
- ◆ valide les résultats,
- ◆ décide d'interrompre un match pour cas de force majeure,
- ◆ prend la décision de valider le résultat ou de faire rejouer ultérieurement.

Pour les Finales de Championnat de France le Président de jury doit être validé par la FFE.

### Qualification du Président de Jury :

EPREUVES	Club / Club Poney/ Amateur	Amateur Elite, Pro	Pro Elite
QUALIFICATION	Club	National	National Elite

### Art 3.2 - Arbitres

Les arbitres peuvent être d'une qualification inférieure à celle du Président de jury. Ils sont sous la responsabilité de ce dernier. Ils doivent être titulaires d'une licence de compétition de l'année en cours de validité.

Chaque match est contrôlé par 2 arbitres minimum :

- ◆ un arbitre de terrain, à cheval,
- ◆ un arbitre référé qui se trouve dans la zone de sécurité en position centrale, en hauteur et debout.

Il est souhaitable d'y adjoindre un arbitre de sécurité qui se place dans la zone de sécurité du côté des équipes.

Pour les catégories Moustiques et Poussins, un seul arbitre est possible. Dans ces catégories, l'arbitre ou les arbitres sont à pied. Ces épreuves peuvent être arbitrées par un Juge de 14 ans et plus.

Pour les Finales de championnat de France les arbitres sont nommés par le Président de jury et sont validés par la FFE.

#### 1. Avant le match

Les arbitres doivent être présents au moins 30 minutes avant le début des rencontres. Ils doivent :

- ◆ vérifier l'état du terrain : marquage des lignes de jeu, buts,
- ◆ contrôler le matériel d'arbitrage : drapeau, sifflet, HF, chaise d'arbitre ou plate-forme surélevée,
- ◆ récupérer le cheval de l'arbitre de terrain,
- ◆ inspecter l'équipement des joueurs et des poneys / chevaux,
- ◆ procéder au tirage au sort pour l'engagement,
- ◆ contrôler les couleurs de maillots et faire changer les maillots d'une équipe par tirage au sort en cas de nécessité.

Les arbitres ont tout pouvoir pour intervenir sur les infractions commises en dehors du terrain ou sur celui-ci pendant l'échauffement, le match et jusqu'à la signature de la feuille de match.

#### 2. Pendant le match

Répartition des pouvoirs et responsabilités entre les arbitres.

L'arbitre de terrain détient le pouvoir de décision final. Il peut à tout moment demander un temps mort arbitre pour consulter son référé. L'arbitre référé signale à l'arbitre de terrain toutes les irrégularités. Ils communiquent par liaison HF, à défaut en agitant un fanion. L'arbitre de sécurité assure la sécurité du terrain pendant le match et la gestion du bord de touche. Il peut intervenir pour sanctionner toute faute commise autour de l'aire de jeu.

### A - Arbitrage

L'arbitre est seul juge des faits et de l'application du règlement.

Les joueurs, l'entraîneur et les soigneurs doivent respecter l'autorité de l'arbitre et ne peuvent contester ses décisions.

L'arbitre décide :

- ◆ de sortir un joueur pour raisons médicales et de faire intervenir le médecin,
- ◆ de sortir un poney / cheval pour raisons vétérinaires et de faire intervenir le vétérinaire,
- ◆ de sortir un poney / cheval dangereux pour la sécurité du jeu,
- ◆ en l'absence du Président de jury, d'interrompre le match si les conditions de sécurité, météo, sol, délimitations... l'exigent.

L'arbitre fait partie du jeu : s'il arrive qu'il touche la balle ou gêne la trajectoire d'un joueur, le jeu se poursuit normalement.

## B - Chevaux d'arbitre

Les chevaux d'arbitre sont fournis par l'organisateur.

Ils doivent être équipés, préparés, détendus si nécessaire et accompagnés d'un soigneur. Les chevaux d'arbitre doivent être équipés et protégés comme les poneys / chevaux de jeu. Ils doivent être sur place 30 minutes avant le début des matches. Un arbitre peut refuser un cheval inadapté, avant ou pendant le match. En accord avec l'organisateur, un arbitre peut amener son cheval.

## C - Tenue des arbitres

Les arbitres, à cheval ou à pied, doivent être en tenue d'équitation, avec casque quand ils sont à cheval. Ils fournissent leur sifflet et éperons si nécessaire. Les maillots d'arbitrage sont fournis par le Président de jury.

## D - Gestuelle de l'arbitre

La table de marque, et notamment la gestion du chronomètre et de la feuille de match, est sous l'autorité exclusive des arbitres. Une gestuelle permet aux arbitres de transmettre et d'expliquer ses décisions :

### 1. Gestuelle de l'arbitre de chaise

- Drapeau agité, bras baissé = but refusé
- Drapeau planté, bras baissé = But accepté
- Drapeau agité devant = faute ayant échappé à l'arbitre de champ et nécessitant l'arrêt du jeu
- Drapeau dressé en hauteur = Mise en place pour la remise en jeu en touche
- Drapeau dévié en hauteur = Remise en jeu pas droite, coupure de ligne sur la remise en jeu en touche
- Drapeau tenu à 2 mains devant = demande d'arrêt du chronomètre

### 2. Gestuelle de l'arbitre de champ

- L'arbitre indique le chiffre 1 au dessus de la tête = Pénalité n°1
- L'arbitre indique le chiffre 2 au dessus de la tête = Pénalité n°2
- L'arbitre indique le chiffre 3 au dessus de la tête = Pénalité n°3
- L'arbitre montre le but avec son bras = Pénalité n°2 en tir direct
- L'arbitre montre la ligne de pénalité des 15 m = Pénalité n°2 jouée à 15 m
- L'arbitre fait un signe de la main vers le bas = But accepté
- L'arbitre agite le bras au dessus de la tête = But refusé et/ou « continuez de jouer » !
- Les mains et les avant-bras parallèles = Entre-deux
- Les mains sont perpendiculaires au dessus de la tête = Temps mort, arrêt du chronomètre
- Mouvement latéral du bras = Remise en jeu mal effectuée
- Moulinet des 2 mains au dessus de la tête = Changement de lanceur pour la remise en jeu
- Geste du bras désignant une équipe = Désignation de l'équipe a qui profite le ballon lors d'une pénalité

## IV - CONCURENTS

### Art 4.1 - Conditions de participation

- ◆ 4 à 6 joueurs peuvent être inscrits sur une feuille de match. Les joueurs inscrits et validés présents sur la feuille de match sont considérés comme ayant joué, qu'ils soient ou non rentrés effectivement sur le terrain.
- ◆ 3 à 4 joueurs sont présents sur l'aire de jeu.

Les autres joueurs inscrits sur la feuille de match et validés présents sont remplaçants. Des cavaliers de réserve peuvent être engagés en plus, seuls 6 parmi eux pourront effectivement être inscrits sur la feuille de match et prendre part à la compétition.

Avec l'accord de l'organisateur, les engagements sur le terrain de joueurs ou poneys / chevaux supplémentaires satisfaisant aux conditions réglementaires sont toujours possibles.

- ◆ Il est autorisé au maximum deux joueurs de division immédiatement inférieure par équipe.  
Dans une saison, tout joueur peut participer à 4 rencontres maximum dans une division immédiatement supérieure.
- ◆ Les joueuses du circuit Pro Féminin sont autorisées dans les épreuves Amateur, dans la limite de deux joueuses du circuit Pro maximum par équipe Amateur mixte.
- ◆ Les Joueurs Cadets et Juniors peuvent participer aux épreuves Club de leur catégorie d'âge, quelle que soit la catégorie de leur licence.
- ◆ Les Juniors peuvent être surclassés d'Amateur à Pro sans limitation de participation.
- ◆ La catégorie Amateur est fermée aux joueurs ayant été inscrits et validés présents sur les feuilles de match de plus de 4 matchs dans la catégorie Amateur Elite de la saison en cours.
- ◆ Division Pro : elle est ouverte aux cavaliers LFC Pro ou Amateur.  
La catégorie Pro est fermée aux joueurs ayant été inscrits et validés présents sur les feuilles de match de plus de 4 matchs dans la catégorie Pro Elite de la saison en cours.
- ◆ Fermeture : les compétitions Amateur sont fermées
  - Aux joueurs avec LFC Pro.
  - Aux joueurs engagés annuellement dans un circuit Pro de la saison en cours.
  - Aux joueurs LFC Amateur ayant été inscrits et validés présents sur les feuilles de match plus de 4 fois dans un circuit Pro de la saison en cours.
- ◆ Un joueur engagé annuellement dans un circuit, Pro Elite, Pro Elite Féminine, Pro, Amateur Elite dans la saison en cours, n'est pas autorisé à se déclasser dans des compétitions de niveau inférieur.
- ◆ Le nombre de participation quotidienne est limité à deux.

#### **Art 4.2 - Capitaine**

Le capitaine est désigné par son équipe. Seuls les capitaines, portant un brassard distinctif, peuvent s'adresser à l'arbitre pendant le match. Les autres joueurs et les entraîneurs peuvent s'adresser à l'arbitre uniquement pour demander un temps mort. Le capitaine ou le joueur qui le remplace est seul habilité à parler à l'arbitre. En catégorie Moustique, Poussin et Benjamin, l'entraîneur peut faire office de capitaine. Le capitaine doit être identifié par un brassard.

#### **Art 4.3 - Remplacements**

Les remplacements ne sont pas limités. Ils peuvent s'effectuer librement à l'occasion de tout arrêt de jeu. Procédure : les remplaçants doivent se tenir dans la zone de sécurité du côté correspondant à leur camp. Le remplaçant entre sur l'aire de jeu du côté de son camp.

Il ne peut jamais y avoir plus de 4 joueurs de la même équipe sur le terrain.

*Sanction : faute technique entraînant une P3 au centre du terrain.*

#### **Protection des joueurs**

Un joueur qui saigne doit quitter l'aire de jeu et ne pourra reprendre sa place qu'une fois soigné. L'arbitre peut demander à la suite d'une blessure un avis médical, voire interdire au joueur de reprendre le match.

#### **Art 4.4 - Qualification des joueurs**

##### **A - Conditions de participation**

En fonction de son âge, un joueur ne peut participer qu'à certaines épreuves. L'âge pris en compte est celui qu'atteint le joueur dans l'année civile. Seuls les Seniors, Juniors et Cadets peuvent participer aux championnats des catégories Seniors, Mixtes et Féminines.

CATEGORIE		CONDITIONS D'AGE	GALOP	EQUIDES
Poney	Moustiques	8 ans maxi	1 mini	A maxi
	Poussins	9/10 ans	2 mini	A maxi
	Benjamins	11/12 ans	2 mini	B et C
	Minimes	13/14 ans	3 mini	C et D
	Cadets	15/16 ans	4 mini	C et D
Club	Juniors	17/18 ans	4 mini	D et E
	Seniors	15 ans et plus	4 mini	D et E
	Major	27 ans et plus	4 mini	D et E
	Open	15 et plus	2 et 3 maxi	D et E
<b>PRO Seniors</b>		18 ans et plus	4 mini	<b>E</b>

Le joueur doit être titulaire du Galop correspondant à la catégorie dans laquelle il s'engage.

## B - Le surclassement

Le surclassement permet qu'un joueur d'une catégorie d'âge joue dans la catégorie immédiatement supérieure. Un joueur surclassé dans une catégorie appartient à cette catégorie uniquement pour la durée de la compétition.

Les joueurs Minimes et moins ne peuvent en aucun cas être surclassés dans des catégories Seniors. Les catégories Seniors, Mixtes ou Féminines sont ouvertes aux joueurs Cadets et plus.

## Art 4.5 - Equipement des joueurs

L'équipement est la tenue portée par les joueurs.

### A - Equipements obligatoires

#### 1. Casque

Se reporter aux dispositions générales.

La grille devant le casque est interdite. La visière transparente est autorisée.

#### 2. Maillots

Les joueurs doivent porter un maillot aux couleurs de leur équipe.

Chaque équipe peut déposer ses couleurs auprès de la FFE afin de les faire paraître sur le site [www.ffe.com](http://www.ffe.com).

Les maillots sont numérotés sur la poitrine par des chiffres de 10 cm et dans le dos par des chiffres de 20 cm. Les maillots de couleur noire à bandes blanches verticales de 5 cm sont réservés aux arbitres.

Dans les circuits fermés, Pro et Amateur, chaque équipe doit disposer de deux jeux de maillots dans deux couleurs différentes. En cas de couleurs identiques sur un même match, c'est l'équipe qui reçoit qui choisit ses couleurs en accord avec l'arbitre.

#### 3. Culottes d'équitation et bottes

Le port de mini-chaps et de boots, à la place des bottes, est autorisé.

### B - Equipements facultatifs

#### 1. Eperons

Les éperons à molette ou dangereux sont interdits. Les éperons sont interdits pour les catégories Moustiques et Poussins. Les éperons doivent être posés à l'endroit, à une hauteur normale et simplement tenus par leur courroie. La longueur de tige ne doit pas dépasser 3 cm dans les catégories Seniors. Pour les catégories Benjamins, Minimes et Cadets poney, elle ne doit pas dépasser 1,5 cm.

#### 2. Cravache

La cravache est interdite sur le terrain, sauf pour les catégories Moustiques et Poussins. Elle doit alors être attachée à la selle. Elle est autorisée sur le terrain de détente pour toutes les catégories.

#### 3. Protections

Le port de protections, genouillères, protège-tibias, protège-dos... est autorisé. L'arbitre peut demander au joueur de changer une protection jugée dangereuse ou inadaptée.

## Art 4.6 - Entraîneurs et soigneurs

### A - Nombre d'entraîneurs et soigneurs

Il n'est autorisé qu'un entraîneur par équipe et huit soigneurs maximum.

Les entraîneurs et les soigneurs doivent être titulaires d'une licence de l'année en cours de validité.

### B - Comportement des entraîneurs et soigneurs

Ils doivent être dans une tenue correcte et uniforme, chaussures fermées.

Alcool et tabac sont formellement interdits sur le terrain.

*Sanction : faute technique et expulsion.*

Les entraîneurs et les soigneurs n'ont pas le droit de s'adresser aux arbitres.

*Sanction : faute technique pouvant aller jusqu'à l'exclusion.*

Les soigneurs doivent rester dans leur camp le long de la zone de sécurité pendant les temps de jeu, sauf soins à apporter à un joueur ou à un poney / cheval. Seul l'entraîneur est autorisé à se déplacer dans sa zone de sécurité.

*Sanction : faute technique.*

### C - Soigneurs à poney / cheval

Toute personne montant un poney / cheval engagé sur la feuille de match doit être licenciée à la FFE et être en tenue d'équitation.

## Art 4.7 - Engagements

### A - Engagement dans un seul club

En Amateur et Pro, un joueur ne peut être engagé qu'avec un seul club au cours d'une saison sous peine de :

- ◆ disqualification des différentes équipes avec lesquelles il a joué,
- ◆ sanction disciplinaire à son égard pouvant aller jusqu'à l'exclusion après décision de la FFE.

En catégories Féminine, Club et Jeune, il est possible d'engager un joueur ou 2 au maximum, appartenant à un autre club.

Le club d'origine est le club dans lequel le joueur est licencié ou le club dans lequel il a joué le premier match de la saison.

Une joueuse ne peut pas jouer en catégorie féminine avec deux clubs différents.

### B - Entente de clubs

Pour une ou plusieurs compétitions deux clubs peuvent créer une entente. Les joueurs peuvent jouer au sein de l'entente pour la compétition concernée ainsi que dans d'autres compétitions dans leurs clubs respectifs.

L'entente doit être déclarée en début de saison à la FFE par un seul des deux clubs qui sera identifié comme dirigeant de l'entente.

Les joueurs qui composent l'entente doivent être déclarés à la FFE, avec l'accord écrit des deux dirigeants de club qui autorisent leurs joueurs à participer à l'entente.

### C - Transfert d'un joueur dans un autre club en cours de saison en Amateur et Pro

Un joueur peut changer de club en cours de saison.

Il doit faire une demande écrite auprès de la FFE, comprenant :

- ◆ une explication détaillée de la situation,
- ◆ un accord écrit des deux dirigeants de club pour le transfert du joueur.

Le transfert ne peut avoir lieu qu'après avis favorable et notifié de la FFE. Il n'y a pas de transfert possible après le 1<sup>er</sup> mars de chaque saison.

### D - Engagement dans plusieurs équipes au sein d'un même club

Si plusieurs équipes d'un même club sont engagées dans une même compétition, championnat ou coupe, le transfert de joueur d'une équipe à l'autre est interdit, sauf à l'issue des phases régionales pour les championnats Amateurs et Jeunes.

### E - Compétitions internationales

Tout joueur voulant participer à une compétition internationale dans une équipe étrangère doit demander par écrit une autorisation à la FFE, sous peine de sanctions.

## **Art 4.8 - Conditions de participation pour une équipe.**

### **A - Divisions Amateur et Pro**

Pour pouvoir engager, les clubs doivent avoir inscrit au moins un arbitre, licencié dans le club, sur les listes des Officiels de compétition de la FFE.

### **B - Division Pro**

Pour engager en Pro, un club doit engager 7 joueurs ou engager 6 joueurs + une 2<sup>ème</sup> équipe dans un championnat de niveau inférieur.

La liste nominative des joueurs doit être enregistrée lors de l'engagement de l'équipe, avec un minimum de 4 joueurs.

Chaque équipe doit présenter au minimum 6 chevaux à la visite vétérinaire du premier jour de chaque étape de championnat.

### **C - Forfait pour une équipe**

#### **1. Forfait pour retard**

Une équipe qui ne se présente pas sur le terrain à l'heure prévue est déclarée forfait. Une dérogation pourra dans certains cas lui être accordée par le Président de jury si :

- ◆ elle est demandée au moins 1 heure avant l'heure officielle du match,
- ◆ et si le capitaine de l'équipe adverse, les arbitres et organisateurs donnent leur accord.

#### **2. Forfait pour un ou plusieurs matches**

Si une équipe déclare forfait pour au moins la moitié des matches d'une phase régionale ou nationale d'un championnat national, elle sera déclarée définitivement exclue du championnat.

Dans les championnats en circuit fermé, une équipe déclarant forfait sur un ou plusieurs matches sera convoquée par la FFE qui, après l'avoir entendue, prendra les décisions adéquates.

Le forfait peut entraîner pour le club et/ou les joueurs concernés des sanctions pouvant aller jusqu'à l'interdiction de toute participation à un championnat pour la saison en cours et/ou pour la saison suivante.

#### **3. Forfait définitif**

Un forfait définitif en cours de saison peut entraîner pour le club et/ou les joueurs concernés des sanctions pouvant aller jusqu'à l'interdiction de toute participation à un championnat pour la saison en cours et/ou pour la saison suivante.

En cas de forfait définitif, les résultats de l'équipe concernée ne seront pas pris en compte dans le classement, sauf dans les championnats en match aller-retour si tous les matches aller ont été joués, les résultats des matches aller seront pris en compte dans le classement.

### **D - Disqualification d'une équipe**

Si un joueur ou un poney / cheval participant se trouve disqualifié, l'ensemble de l'équipe sera disqualifiée.

## **V - PONEYS / CHEVAUX**

### **Art 5.1 - Nombre de poneys / chevaux par équipe**

Le nombre de poneys / chevaux engagés par une équipe sur la feuille de match est au maximum de 6 et au minimum de 4. Des chevaux de réserve peuvent être engagés, seuls les 6 inscrits sur la feuille de match pourront effectivement prendre part à la compétition.

Les poneys / chevaux inscrits sur la feuille de match sont considérés comme ayant joué, qu'ils soient ou non rentrés effectivement sur le terrain.

Amateur Elite : 7 poneys / chevaux peuvent être inscrits sur la feuille de match si l'un d'entre eux est dans sa première année de Horse Ball.

Division Pro : poneys interdits, 7 chevaux peuvent être inscrits sur la feuille de match si l'un d'entre eux est dans sa première année de Horse Ball.

### **Art 5.2 - Remplacements**

Les remplacements sont libres.

Les joueurs peuvent échanger leurs poneys / chevaux entre eux au cours du match.

## Art 5.3 - Conditions d'engagement des poneys / chevaux

Un poney / cheval ne peut être engagé que sur une seule feuille de match par jour.

Au cas où les périodes sont réduites, il peut être engagé sur deux feuilles de matches de la même équipe dans la même journée.

Pour toutes les divisions, les poneys / chevaux peuvent être inscrits soit sur les listes de la FFE, soit sur la liste A des chevaux de sport.

### A - Selon la division

DIVISION	AGE DES PONEYS / CHEVAUX	TAILLES DES EQUIDES
Pro	6 ans	E
Amateur	5 ans	D/E
Club	4 ans	Selon âge des cavaliers

Les poneys des catégories A, B et C ne peuvent pas être engagés dans les compétitions ouvertes aux E

### B - Selon l'âge du cavalier

CATEGORIE	EQUIDES
Moustiques	A maxi
Poussins	A maxi
Benjamins	B et C
Minimes	C et D
Cadets, poneys	C et D
Juniors	D et E
Seniors	D et E

### C - Contrôle d'aptitude pour les championnats Pro Elite, Pro Elite Féminine, Pro et Amateur Elite

#### 1. Conditions de la visite vétérinaire

Elle est réalisée par un vétérinaire. Elle doit se dérouler pour chaque équipe au plus tard 2 heures avant le début du match. Un espace séparé doit être réservé à proximité immédiate pour servir à l'examen des poneys / chevaux dont l'aptitude à concourir semble douteuse. Les poneys / chevaux sont présentés en main, en filet, sans protections ni couverture. Les joueurs doivent se présenter dans une tenue correcte et uniforme avec le document d'identification du poney / cheval.

#### 2. Déroulement de l'inspection vétérinaire.

S'il y a un doute sur l'aptitude du poney / cheval à jouer sans risques, le jury peut le faire attendre dans un enclos d'attente, c'est-à-dire un espace prévu à proximité.

Dès la fin du passage à la visite des deux équipes concernées par le match, le vétérinaire procède à un nouvel examen clinique afin de juger l'état du poney / cheval et d'en établir les conséquences : maintien dans la compétition ou élimination.

En Pro Elite, Pro Elite Féminine, Pro, Amateur Elite et Amateur Elite Féminine, une inspection vétérinaire quotidienne est obligatoire.

## Art 5.4 - Equipement des poneys / chevaux

Sont concernés tous les poneys / chevaux participant à un match, y compris le cheval d'arbitre.

### A - Harnachement

#### 1. Embouchure

Tout type d'embouchure est autorisé, sauf le mors à aiguille.

L'arbitre peut néanmoins refuser tout mors pouvant occasionner des blessures.

#### 2. Martingale fixe

La martingale fixe, rigide ou élastique, est obligatoire sauf pour les catégories Moustiques et Poussins.

#### 3. Selle

Tout type de selle est autorisé.

#### 4. Sangle de ramassage

Elle doit passer dans la main de la martingale.

Elle doit présenter toutes les conditions nécessaires de sécurité, d'ajustage et de propreté.

#### 5. Filet

L'usage d'ocillères est interdit.

Les éventuelles protections des montants de filet ne peuvent excéder 2 cm d'épaisseur.

Le flot des rênes doit être noué.

#### B - Détérioration d'une pièce du harnachement

Le joueur dont une pièce du harnachement casse pendant le jeu peut :

- ◆ continuer à jouer, sauf si l'arbitre estime que les conditions de sécurité sont mises en cause. Dans ce cas, l'arbitre arrête le jeu, fait sortir le joueur concerné qui peut être remplacé. Le jeu reprend par une P3 au centre du terrain en faveur de l'équipe adverse,
- ◆ se faire remplacer dans les conditions réglementaires, sachant qu'aucun arrêt de jeu pour détérioration du harnachement ne sera accordé.

#### C - Protections

Les protections, guêtres et/ou bandes, sont obligatoires sur les 4 membres, sauf pour les catégories Moustiques et Poussins. Les cloches sont obligatoires aux 4 pieds sauf pour les catégories Moustiques et Poussins.

#### D - Perte ou détérioration de protection

La perte d'une quelconque protection de membres entraîne le remplacement obligatoire du poney / cheval, lors d'un arrêt de jeu si nécessaire, à la demande de l'arbitre.

## VI – NORMES TECHNIQUES

### Art 6 - Tableau récapitulatif

Le tableau ci-dessous indique la taille minimum des terrains et les catégories : les âges indiqués correspondent à l'âge du concurrent dans l'année.

CATEGORIES	TERRAIN LONGUEUR	TERRAIN LARGEUR	HAUTEUR BUT	LIGNE PENALITE 1	LIGNE PENALITE 2		BALLON
					direct	indirect	
Moustiques	40 / 60 m	20 m	2,00 m	3 m	6 m	9 m	T 2
Poussins	40 / 60 m	20 m	2,50 m	3 m	6 m	9 m	T 2
Benjamins	40 / 60 m	20 m	3,00 m	4 m	8 m	12 m	T 3
Minimes	40 / 60 m	20 m	3,50 m	5 m	10 m	15 m	T 3
Cadets	60 / 70 m	20 / 30 m	3,50 m	5 m	10 m	15 m	T 4
Juniors	60 / 70 m	20 / 30 m	3,50 m	5 m	10 m	15 m	T 4
Seniors	60 / 70 m	20 / 30 m	3,50 m	5 m	10 m	15 m	T 4

## VII - DEROULEMENT

### Art 7.1 - Feuille de match

C'est le document officiel de la rencontre. Elle spécifie les joueurs et les poneys / chevaux qui sont effectivement présents sur le terrain, le nom des arbitres, les capitaines et l'entraîneur présent sur le terrain.

Doivent également y figurer : les buts, les temps-morts, les sanctions.

Elle doit être signée à la fin du match par les capitaines et le Président de jury. A défaut, le score est validé automatiquement 30 minutes après la fin du match. Elle doit être conservée par l'organisateur jusqu'à la fin de la saison.

### Art 7.2 - Fair Play

Avant le début de chaque match et après le coup de sifflet final, les joueurs des deux équipes doivent serrer la main des joueurs adverses, les capitaines doivent serrer la main aux arbitres.

## Art 7.3 - Temps de jeu

### A - Durée du match

#### 1. Durée du jeu

Le jeu se déroule en deux périodes de 10 minutes chacune.

#### 2. Mi-temps

Une mi-temps de 3 minutes sépare les deux périodes.

Les équipes, poneys / chevaux et joueurs, doivent rester sur le terrain pendant la mi-temps.

#### 3. Rencontres multiples

Si les équipes doivent jouer 2 matches dans la même journée ou 3 jours de rencontres successives, le Président de jury peut réduire la durée des périodes.

#### 4. Prolongations

En cas de résultat nul dans un match éliminatoire, les équipes sont départagées lors de prolongations du temps de jeu :

##### Procédure :

Une mi-temps de 2 minutes est accordée dès la fin du temps réglementaire.

L'arbitre remet la balle entre-deux à l'endroit du lancer de touche.

L'équipe qui marque la première gagne le match.

Si aucun but n'est validé dans les 3 minutes, une autre période commence de la même manière après une mi-temps de 2 minutes et ce jusqu'à ce qu'un but soit validé.

### B - Fin du temps de jeu.

#### 1. Fin de jeu

La fin du temps de jeu est signalée par le chronométreur par une sonnerie.

A ce signal, le jeu s'arrête immédiatement.

#### 2. Tir avant la sonnerie

Un but est validé si le ballon a quitté les mains du joueur avant le déclenchement de la sonnerie.

#### 3. Pénalités jouées après la fin du temps

Les pénalités 1 et 2 sifflées juste avant la sonnerie sont jouées.

Les P2 se jouent alors en tir direct et sans défense.

### C - Chronométrage

Le chronométreur est désigné par l'organisateur. Il gère le temps de jeu à la table de marque. Il doit entre autres :

- ◆ chronométrer les périodes de 10 minutes,
- ◆ signaler la fin de chaque période par une sonnerie,
- ◆ chronométrer les 3 minutes de la mi-temps et en signaler la fin par une sonnerie,
- ◆ chronométrer les 30 secondes des temps morts et en signaler la fin par une sonnerie,
- ◆ arrêter le chronomètre à la demande de l'arbitre, temps morts, entre-deux, P1, P2...,
- ◆ reprendre le chronomètre au coup de sifflet de l'arbitre,
- ◆ chronométrer les éventuelles prolongations.

### D - Temps morts

Le temps mort est demandé par l'arbitre, un joueur ou un entraîneur et provoque l'arrêt du chronomètre.

#### 1. Temps mort équipes

Chaque équipe dispose d'un temps mort de 30 secondes par mi-temps. Les temps morts sont demandés par un joueur de champ et accordés par l'arbitre. Les temps morts non utilisés en 1<sup>ère</sup> mi-temps ne peuvent être reportés sur la seconde mi-temps. Une équipe qui demande un second temps mort au cours d'une mi-temps est pénalisée d'une P3. Il n'existe pas de temps mort d'équipes pendant les prolongations.

#### 2. Temps mort arbitre

Dès qu'il l'estime nécessaire, l'arbitre de terrain peut demander un temps mort arbitre.

## E - Arrêts de jeu

Il y a arrêt de jeu, avec ou sans arrêt du chronomètre, lorsque le jeu s'arrête au signal de l'arbitre.

### 1. Arrêts de jeu avec arrêt du chronomètre décomptés du temps de jeu

Ils sont sifflés par l'arbitre.

C'est à son signal qu'on arrête le chronomètre :

- ◆ temps morts demandés par les équipes,
- ◆ temps morts demandés par l'arbitre,
- ◆ entre-deux, pénalité 1, pénalité 2,
- ◆ cas de force majeure, balle sortie difficilement récupérable, accident, sortie de balle sur le petit coté...

Le jeu reprend au signal de l'arbitre.

### 2. Arrêts de jeu sans arrêt du chronomètre non décomptés du temps de jeu

Le jeu s'arrête automatiquement ou au signal de l'arbitre, notamment en cas de :

- ◆ marquage d'un but,
- ◆ pénalité 3,
- ◆ sortie de balle sur les grands côtés.

Le jeu reprend au signal de l'arbitre.

## F - Interruption temporaire du match

Il y a interruption temporaire du match quand l'arbitre décide d'interrompre provisoirement le match pour cas de force majeure, météo, problème de terrain, accident...

A la reprise du jeu :

- ◆ Si une pénalité a été sifflée et non jouée avant l'interruption, le jeu repart sur cette pénalité.
- ◆ Si un but a été marqué juste avant l'interruption, la remise en jeu se joue normalement.
- ◆ Dans les autres cas, le ballon est rendu à l'équipe qui le détenait au moment de l'interruption. Elle reprend alors le jeu par une pénalité 3 au centre du terrain.

## Art 7.4 - Score

### A - Validation d'un but

Un but est validé si le ballon franchit entièrement le cercle du but, après que les règles du jeu ont été respectées.

### B - But contre son camp

Si un joueur marque contre son camp, le but est validé pour l'équipe adverse. La règle des 3 passes n'est pas applicable dans ce cas. Le jeu repart par une touche en faveur de l'équipe qui a encaissé le but.

### C - Interruption définitive du match

#### 1. Interruption pour cas de force majeure

Si l'arbitre décide d'interrompre définitivement un match, le score au moment de l'interruption est validé si plus de 15 minutes ont été jouées, ou 75 % du temps pour les matches raccourcis. Dans le cas contraire, le match sera rejoué.

#### 2. Interruption sur décision d'une équipe

Si le match est interrompu sur décision d'une équipe, celle-ci est déclarée perdante quel que soit le temps de jeu écoulé. Le goal-average validé est celui du forfait sauf si la différence de buts est supérieure, auquel cas elle sera validée en l'état. Les buts marqués avant l'interruption sont comptabilisés pour le classement du meilleur buteur.

## Art 7.5 - Tirage au sort

L'arbitre effectue un tirage au sort avant le match pour déterminer : le camp de chaque équipe et l'équipe qui bénéficie du coup d'envoi en première période. Le tirage au sort est effectué entre les deux capitaines. Celui qui gagne le tirage au sort choisit soit le coup d'envoi en première période, soit son camp. S'il opte pour le coup d'envoi, le capitaine adverse choisit son camp et bénéficiera du coup d'envoi en deuxième période. S'il choisit son camp, l'équipe adverse doit effectuer le coup d'envoi en première période.

Le camp d'une équipe est la moitié de terrain dans laquelle se trouve le but qu'elle défend. En pénétrant sur le terrain, chaque équipe doit évoluer dans son camp.

## **Art 7.6 - Coup d'envoi**

Le coup d'envoi, ou engagement, est la mise en jeu du ballon au début du match et au début de la deuxième période.

### **A - Qui joue le coup d'envoi ?**

L'équipe qui bénéficie du coup d'envoi après le tirage au sort le joue en première période. L'autre équipe en bénéficie en deuxième période.

### **B - Déroulement**

Au début de chaque période, l'arbitre place le ballon dans l'axe des buts, sur la ligne des 10 m du camp de l'équipe qui bénéficie du coup d'envoi. Au coup de sifflet de l'arbitre, l'équipe qui engage va ramasser le ballon au galop.

### **C - Placement des équipes**

L'équipe qui attaque est placée dans son camp. Seuls les joueurs situés entre leur but et la ligne des 10 m peuvent tenter le ramassage.

L'équipe qui défend est placée dans son camp. Les joueurs doivent être dans le sens du jeu. Ils peuvent être à l'arrêt ou en mouvement jusqu'au coup d'envoi.

À l'issue de chaque période, y compris les éventuelles prolongations, les équipes changent de camp.

### **D - Ramassage du coup d'envoi**

Le ramassage du coup d'envoi doit se faire au galop.

Pour les catégories Moustiques et Poussins, le ramassage du coup d'envoi peut s'effectuer au trot.

*Sanction : P3 au centre du terrain.*

Chaque joueur habilité à ramasser peut tenter le ramassage une fois.

Si aucun de ces joueurs ne réussit le ramassage :

*Sanction : P3 au centre du terrain.*

Les joueurs de l'équipe qui engage peuvent franchir la ligne du milieu dès le coup de sifflet de l'arbitre.

### **E - Défense du coup d'envoi**

Il ne peut y avoir action de défense que lorsque le ballon a été ramassé et :

- ◆ qu'il a franchi la ligne du milieu,
- ◆ ou que le ballon est retombé au sol,
- ◆ ou que le ballon est ramené en sens inverse.

*Sanction : P2.*

## **Art 7.7 - Règles de la passe**

### **A - Définition de la passe**

Il y a passe lorsque le ballon quitte les mains d'un joueur et qu'il est récupéré par un de ses coéquipiers sans avoir touché le sol. Tout toucher de ballon entre deux joueurs d'une même équipe est considéré comme une passe, sauf la transmission de la main à la main. La passe peut se faire dans toutes les directions.

### **B - Règle des 3 passes, 3 joueurs**

Pour qu'un but puisse être validé, l'équipe qui tire doit avoir effectué consécutivement au minimum 3 passes entre au moins 3 joueurs différents. Le décompte des passes commence dès la récupération du ballon. Un toucher de balle, sans récupération du ballon, par l'équipe adverse ne suspend pas le décompte des passes.

### **C - Règle des 10 secondes**

Le ballon ne peut être conservé plus de 10 secondes par un même joueur.

*Sanction : P3.*

Si l'attaquant conserve le ballon après un arrachage, le décompte des 10 secondes repart à zéro.

## Art 7.8 - Le ramassage du ballon

Le ramassage du ballon se fait en restant à cheval, par la droite ou par la gauche, à n'importe quelle allure mais en aucun cas cheval arrêté.

### A - Obligations du ramasseur

Le joueur qui ramasse le ballon le fait rapidement. Il est interdit au ramasseur de modifier sa trajectoire et/ou de ralentir en changeant d'allure au cours du ramassage, sauf en l'absence d'autres joueurs.

*Sanction : P3.*

Une fois le ballon ramassé, le joueur doit revenir en selle rapidement ou transmettre le ballon sans délai.

*Sanction : P3.*

### B - Protection du ramasseur

#### 1. Zone de ramassage

La zone autour de la balle à terre, dite zone de ramassage, doit être dégagée par les joueurs ne participant pas au ramassage.

Le joueur qui ne réussit pas à ramasser le ballon doit sortir rapidement de la zone de ramassage.

*Sanction : P3 dans les deux cas.*

#### 2. Regroupement autour du ballon

Dans le cas d'un regroupement autour du ballon, tous les joueurs doivent conserver leur allure et leur direction.

*Sanction : P3.*

#### 3. Protection du ramasseur

On ne peut intervenir sur le ballon en possession du ramasseur que lorsqu'il est remis en selle ou fait à nouveau action de jeu.

*Sanction : P3.*

Il est interdit de marquer ou de percuter un joueur en position de ramassage.

*Sanction : P1.*

Il est interdit d'intimider un adversaire et de l'obliger à changer de direction pour éviter une collision.

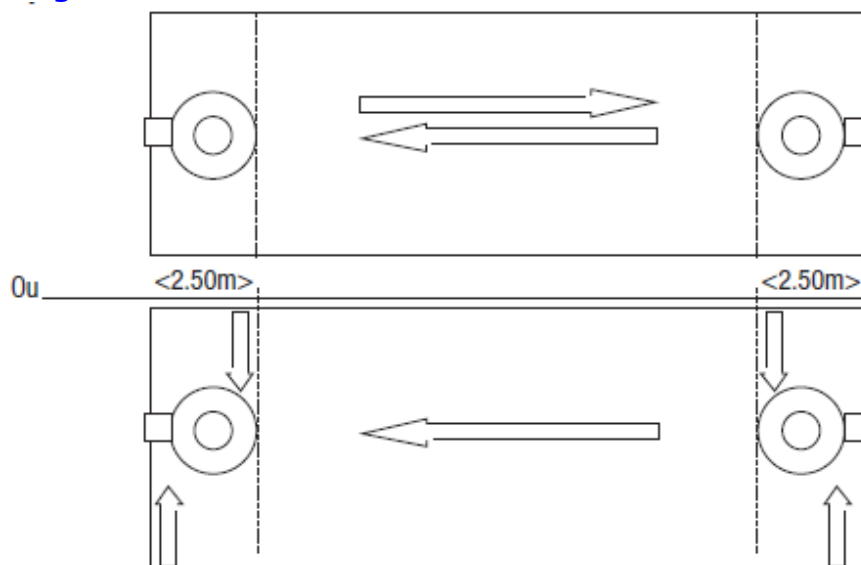
*Sanction : P3 ou P2.*

En aucun cas, le joueur qui tente de ramasser le ballon ne doit être gêné.

*Sanction : P3 ou P2.*

### C - Priorités de ramassage

Sens du jeu



Le sens du jeu permet de définir les priorités de ramassage.

#### 1<sup>ère</sup> priorité :

Elle appartient au joueur le plus proche du ballon, isolé, qui peut le ramasser le premier sans gêner les autres joueurs.

**2<sup>ème</sup> priorité, à égale distance du ballon :**

Elle appartient au joueur le plus proche du sens du jeu.

*Sanction : P3.*

**3<sup>ème</sup> priorité, à égale distance, face à face, :**

Elle appartient au joueur dont l'équipe est la dernière à avoir touché le ballon.

*Sanction: P2.*

**Art 7.9 - La touche**

La touche est la remise en jeu après un but.

**A - Principe de la touche**

La touche est lancée par un joueur de l'équipe qui a encaissé le but. Le lancer de touche n'est pas décompté comme une passe.

**B - Avant le coup de sifflet****1. Le lanceur**

Le lanceur se place le long du boudin de façon à pouvoir lancer le ballon dans l'axe de la ligne du milieu.

**2. L'alignement**

L'alignement est composé d'un ou deux joueurs de chaque équipe. Ils se placent parallèlement de part et d'autre de la ligne du milieu, dans leur camp, en laissant entre eux le passage d'un cheval, délimitant ainsi le couloir de touche. Ils doivent être face au lanceur. Ils peuvent être à l'arrêt ou en mouvement, à condition de ne pas quitter leur alignement. Côté lanceur, le premier rang de l'alignement ne doit jamais être à moins de 7 m du boudin, 5 m pour la catégorie Minimes.

**3. Les joueurs de champ**

Les joueurs de champ sont dans leurs camps respectifs. Ils doivent être au moins à 5 m des joueurs de touche. Ils peuvent se placer dans n'importe quel sens.

**4. Mise en place de la touche**

Une équipe tarde manifestement à se mettre en place ou ne tient pas en place correctement.

*Sanction : P3 au centre du terrain.*

L'arbitre fait effectuer la remise en jeu dès que le lanceur et au moins un joueur de son équipe sont en place, quelle que soit la position des défenseurs. Aucun attaquant ne doit être dans le camp adverse.

*Sanction : P3.*

**C - Après le coup de sifflet****1. Le lanceur**

Le lanceur doit lancer le ballon dans les 3 secondes.

*Sanction : P3 au centre du terrain.*

Le ballon ne doit toucher aucun élément de la toiture ou de la charpente.

*Sanction : P3 au centre du terrain.*

Le lancer doit être à l'intérieur du couloir de touche.

*Sanction : P3 au centre du terrain.*

Le lancer doit atteindre au moins le premier rang des joueurs de touche, et au moins la hauteur de leurs étrières.

*Sanction : P3 au centre du terrain.*

Le ballon ne doit pas dépasser le dernier rang des joueurs de touche sans être touché.

*Sanction : P3 au centre du terrain.*

Le lancer doit être dans l'axe de la ligne du milieu.

*Sanction : si le lancer profite ostensiblement à l'équipe du lanceur, la touche est rejouée par l'équipe adverse. Si le lancer profite à nouveau à l'équipe du lanceur, l'arbitre remet entre-deux depuis le point du lancer de touche.*

Un lancer pas droit qui profite à l'équipe du lanceur est valable si son coéquipier a créé un décalage manifeste avec son vis-à-vis. Un lancer pas droit qui profite à l'adversaire est valable.

## 2. Les joueurs de l'alignement

Les joueurs ne doivent pas franchir la ligne du milieu avant la prise de balle, sauf s'ils ne gênent en aucune façon leurs adversaires.

*Sanction : P3 au centre du terrain.*

Les joueurs du premier rang n'ont pas le droit de pivoter à plus de 45° par rapport à la ligne du milieu.

*Sanction : P3 au centre du terrain.*

Les joueurs du second rang ne doivent pas percuter leur adversaire du premier rang.

*Sanction : P3 au centre du terrain ou P2.*

Les joueurs du second rang ont le droit de faire demi-tour.

Les joueurs de l'alignement ne doivent pas percuter le lanceur.

*Sanction : P2 ou P1.*

## 3. Les joueurs de champ

Les joueurs de champ ne peuvent intervenir sur la balle qu'après qu'elle a été touchée par un joueur de l'alignement.

*Sanction : P3 au centre du terrain.*

Au moment du lancer, les joueurs de champ doivent être dans leurs camps respectifs pour pouvoir faire action de jeu.

*Sanction : P3 au centre du terrain.*

## 4. Le hors zone

Au moment du lancer, les joueurs situés dans le camp adverse sont hors zone et ne peuvent à nouveau faire action de jeu qu'après avoir franchi la ligne du milieu et être revenus dans leur camp.

## D - Ballon à terre après un lancer de touche valable

Si le ballon tombe dans le couloir de touche, la priorité de ramassage revient aux joueurs du couloir de touche, dans le respect des règles du ramassage.

Si le ballon, une fois touché par les joueurs de touche, tombe au-delà du deuxième rang, seuls les joueurs du second rang peuvent le ramasser.

Si aucun joueur de l'alignement ne ramasse le ballon, l'arbitre siffle entre-deux.

Si le ballon est dévié par un joueur ou par un poney / cheval d'un côté ou l'autre de l'alignement, la priorité de ramassage revient aux joueurs du camp dans lequel est tombé le ballon.

Un joueur auprès duquel tombe le ballon et qui ne peut ramasser doit immédiatement libérer l'espace.

La priorité se perd s'il n'y a pas immédiatement tentative de ramassage.

Après la première tentative, réussie ou non, on applique les règles de priorité du ramassage.

## E - Remise en jeu pour les Moustiques, Poussins et Benjamins

Pour les catégories Moustiques, Poussins et Benjamins, la remise en jeu après un but se joue sous la forme d'une P3 sous son but pour l'équipe ayant encaissé le but.

### Art 7.10 - Sortie de balle

#### A - Définition

Il y a sortie de balle dès que le ballon sort de l'aire de jeu, porté ou non par un joueur. Un ballon porté par un joueur est sorti dès que le cheval de ce joueur pose au moins un pied en dehors de l'aire de jeu, c'est à dire à l'extérieur des boudins.

#### B - Remise en jeu

##### 1. Forme de la remise en jeu

Après une sortie de balle, la remise en jeu se joue sous la forme d'une P3 contre l'équipe qui a touché le ballon en dernier.

##### 2. Lieu de la remise en jeu

Si une équipe sort la balle dans le camp adverse, la P3 est jouée par l'autre équipe à l'endroit où la balle est sortie.

Si une équipe sort la balle dans son camp, la P3 est jouée par l'autre équipe sur la ligne du milieu, du côté où la balle est sortie.

Toutes les règles de la P3 sont appliquées.

### **Art 7.11- Sortie de l'aire de jeu**

#### **A - Sortie involontaire**

Un joueur non porteur du ballon qui sort de l'aire de jeu dans l'élan peut revenir dans le jeu dans le même mouvement, à condition que cela ne crée aucun problème de sécurité.

*Sanction pour sécurité : P3 à P1.*

#### **B - Sortie volontaire**

Un joueur qui sort de l'aire de jeu volontairement, marquant de ce fait un temps d'arrêt dans la zone de sécurité, ne peut revenir dans le jeu qu'à la faveur d'un arrêt de jeu.

*Sanction : P3.*

### **Art 7.12 - Joueur à terre**

Aucun joueur à terre ne peut prendre la balle ni intervenir dans le jeu.

*Sanction : P3.*

En cas de chute où aucune faute n'a été commise mais où l'arbitre a arrêté le jeu par sécurité, celui-ci repartira par une P3 au centre du terrain à l'avantage de l'autre équipe.

Un joueur qui chute dans l'aire de jeu et se remet immédiatement à cheval peut reprendre le jeu.

Un joueur qui chute en dehors de l'aire de jeu ou la quitte pour se remettre à cheval doit attendre un arrêt de jeu pour reprendre le jeu.

### **Art 7.13 - Entre-deux**

C'est une remise en jeu effectuée par l'arbitre entre 2 joueurs, 1 de chaque équipe.

Le signal de l'entre-deux provoque l'arrêt du chronomètre qui repart au lancer du ballon.

#### **A - Cas d'entre-deux**

Après deux lancers de touche profitant à l'équipe du lanceur.

En cas d'arrêt de jeu suite à une situation ne profitant à aucune équipe.

#### **B - Règles de l'entre-deux**

L'arbitre se place toujours en bordure de l'aire de jeu, à l'aplomb de l'endroit où a été sifflé l'entre-deux.

Si la faute a été commise entre un fond de terrain et sa ligne des 15 m, l'entre-deux se joue sur la ligne des 15 m.

Les joueurs se placent face à l'arbitre, à 5 m.

Le lancer de l'arbitre est libre, tendu ou lobé.

Si l'arbitre estime qu'il a avantage un joueur, il doit refaire son lancer.

Si aucun joueur ne touche la balle, l'arbitre refait son lancer.

Par défaut, les règles de la touche s'appliquent à l'entre-deux.

### **Art 7.14 - Moyens de défendre**

Divers moyens peuvent être utilisés pour ralentir la marche de l'adversaire, le dévier de sa trajectoire, s'emparer du ballon ou le suivre de près.

Il est interdit de se placer en travers de la ligne de jeu d'un adversaire, en faisant obstruction.

*Sanction : P3 à P1.*

Pour les catégories Moustiques et Poussins, il est interdit de défendre en se tenant arrêté entre la ligne des 10 m et le but.

Pour la catégorie Benjamins, il est interdit de défendre en se tenant arrêté entre la ligne des 12 m et le but.

*Sanction : P3 au centre du terrain.*

## A - Le marquage

### 1. Définition

Le marquage est l'action de porter son poney / cheval au contact de celui d'un adversaire en possession du ballon. Le marquage sur un joueur ne portant pas le ballon est strictement interdit.

*Sanction : P3.*

Le marquage sur un joueur en position de ramassage est interdit.

*Sanction : P1.*

Le marquage peut être effectué par un ou plusieurs joueurs.

### 2. Règle du contact entre poneys / chevaux

Le défenseur peut pousser le poney / cheval de l'attaquant avec son propre poney / cheval, uniquement à la hauteur de l'épaule du poney / cheval.

*Sanction : P3 ou P2.*

Le marquage ne peut s'effectuer que dans le sens de la marche du porteur de balle.

*Sanction : P3, P2 ou P1.*

L'angle du marquage ne peut en aucun cas dépasser 45°.

*Sanction : P2 ou P1.*

### 3. Règle du contact entre joueurs

Le défenseur ne peut pousser l'attaquant qu'épaule contre épaule.

*Sanction : P3.*

Il est interdit de percuter l'autre joueur avec le poing, le bras, le coude ou la tête.

*Sanction : P3 à P1.*

Il est interdit de ceinturer l'adversaire.

*Sanction : P3.*

Il est interdit de pousser ou de retenir avec la main, y compris par le maillot.

*Sanction : P3 à P1.*

## B - La prise de balle

Un joueur défenseur peut tenter de s'emparer du ballon dans les mains de l'attaquant. Il doit alors respecter toutes les règles du marquage. La prise de balle ne peut être tentée qu'avec une main.

*Sanction : P3.*

Le défenseur doit immédiatement revenir en selle, que le ballon ait été saisi ou non.

*Sanction : P3.*

Il peut répéter sa tentative autant de fois que nécessaire. Deux défenseurs ne peuvent tenter de s'emparer simultanément du ballon.

*Sanction : P3.*

## C - L'arrachage

L'arrachage est la lutte qui s'établit entre deux joueurs adverses lorsqu'ils ont tous deux la main sur la balle suite à une prise de balle du défenseur, une touche, un entre-deux...

### 1. Règles de l'arrachage

Lors de l'arrachage, les joueurs ne peuvent tenir le ballon que d'une seule main.

*Sanction : P3.*

Les joueurs ne peuvent pas changer de main sur le ballon au cours de l'arrachage.

*Sanction : P3.*

Les joueurs ne peuvent pas se tenir ou s'appuyer au cheval ou au harnachement.

*Sanction : P3.*

Les joueurs doivent rester en selle pendant l'arrachage. Un joueur qui sort de sa selle doit immédiatement lâcher la balle.

*Sanction : P3.*

Aucun joueur extérieur à l'arrachage ne doit intervenir dans l'action.

*Sanction : P3.*

## 2. Fin de l'arrachage

Si l'attaquant conserve le ballon suite à l'arrachage :

- ◆ le décompte de passes de son équipe se poursuit,
- ◆ le décompte des 10 secondes repart à zéro.

Si le défenseur récupère le ballon suite à l'arrachage, le jeu se poursuit.

Si les joueurs ne peuvent se départager, l'arbitre arrête l'action et remet la balle en jeu par une P3 en faveur de l'équipe du défenseur.

Si la prise de balle par les deux joueurs a été simultanée après une remise en jeu, est considéré comme attaquant celui dont l'équipe a lancé le ballon.

## D - Marquage de position

Un joueur peut suivre dans tous ses déplacements un joueur adverse non porteur de la balle, à condition de ne jamais entraver sa liberté de mouvement.

*Sanction : P3*

### Art 7.15 - Règle de l'avantage

S'il y a faute de jeu, mais que le jeu profite toujours à l'équipe attaquante, l'arbitre de terrain signale la faute par un bras levé, mais laisse jouer. Si cet avantage ne profite pas à l'équipe attaquante, il revient à la faute initiale.

### Art 7.16 - Faute offensive

Il y a faute offensive dès qu'un attaquant met en péril la sécurité d'un défenseur qui respecte les règles du jeu. Un joueur attaquant, porteur ou non du ballon, doit rester maître de sa vitesse et de sa direction. Pour se défaire d'un marquage, l'attaquant en possession du ballon doit respecter les règles du marquage entre poneys / chevaux et joueurs et faire l'effort d'éviter le défenseur.

Un attaquant ne doit en aucun cas percuter un défenseur placé dans le sens du jeu.

*Sanction : P1 à P3*

### Art 7.17 Faute technique

La faute technique est un comportement antisportif d'un joueur, d'un entraîneur, ou d'un soigneur tel que :

- ◆ s'adresser à un Officiel par le geste ou la parole de façon incorrecte,
- ◆ user d'un langage ou de gestes susceptibles d'offenser,
- ◆ agacer un adversaire,
- ◆ gêner le bon déroulement de la rencontre en empêchant la remise en jeu rapide du ballon,
- ◆ changer de numéro sans en avertir l'arbitre,
- ◆ avoir plus de 4 joueurs d'une même équipe sur le terrain,
- ◆ avoir un comportement répréhensible par rapport à un poney / cheval avant, pendant ou après le match,
- ◆ consommer de l'alcool et du tabac sur le terrain...

Les fautes techniques peuvent être sanctionnées avant le match, pendant la détente, pendant les mi-temps du match ou des prolongations.

Les fautes techniques peuvent être infligées par le Président de jury ou l'un des arbitres du match.

Selon sa gravité, la faute technique peut être sanctionnée d'une P3, P2, P1 voire d'un carton ou d'une expulsion.

### Art 7.18 - Equitation dangereuse et anti-jeu

L'arbitre a la liberté de sanctionner toute action qui lui paraît dangereuse ou déloyale.

Il est interdit :

- ◆ de frapper un poney / cheval avec le ballon, le flot des rênes, l'étrivière ou la main,  
*Sanction : P3 à P1*
- ◆ de menacer, frapper ou retenir un joueur ou un poney / cheval adverse,  
*Sanction : P3 à P1*
- ◆ de faire volontairement tourner la balle en vue d'intimider l'adversaire,  
*Sanction : P3*

- ◆ de se mettre debout sur sa selle,  
*Sanction : P3*
- ◆ de faire obstruction en se plaçant en travers de la trajectoire d'un joueur adverse,  
*Sanction : P1*
- ◆ de marquer un joueur en position de ramassage,  
*Sanction : P1*
- ◆ d'intimider un adversaire pour l'obliger à changer de trajectoire en lui faisant craindre une collision.  
*Sanction : P3 à P1.*

## VIII - PENALITES

Les pénalités, plus ou moins sévères, permettent à l'arbitre de sanctionner une équipe pour jeu irrégulier. On appelle :

- ◆ Camp offensif l'équipe qui a commis la faute,
- ◆ Camp offensé l'équipe qui a été l'objet de la faute et bénéficie de la pénalité.

### Art 8.1 - Les différentes pénalités

Pour toutes les pénalités, c'est le buste du joueur assis en selle qui détermine l'alignement des joueurs sur les différentes lignes de pénalités.

#### A - Pénalité 1 / P1

##### 1. Que sanctionne la P1 ?

Elle sanctionne les fautes graves et inadmissibles : brutalité, jeu dangereux, insultes à l'arbitre... Elle sanctionne la faute du dernier défenseur sur l'attaquant qui se prépare à tirer au but.

##### 2. Procédure

Lorsqu'il siffle une P1, l'arbitre demande un temps mort. Le chronomètre repart au coup de sifflet.

##### Camp offensé :

- ◆ un joueur du camp offensé se place sur la ligne des 5 m, dans l'axe des buts. 3 m pour les Moustiques et Poussins, 4 m pour les Benjamins,
- ◆ son poney / cheval peut être tenu par un coéquipier,
- ◆ les joueurs du camp offensé se tiennent derrière le tireur,
- ◆ le tireur effectue un tir direct, poney / cheval arrêté.

*Sanction si le poney / cheval du tireur démarre : P3 au centre du terrain pour l'équipe adverse*

##### Camp offensif :

Les joueurs du camp offensif se placent derrière leur but, le long du grand côté, tous du même côté. Ils ne peuvent tenter aucune action de défense ou d'intimidation.

*Sanction : P1 rejouée avec ou sans carton.*

##### 3. Ballon récupéré après un tir raté

Si le tir est raté et que le ballon est récupéré avant de tomber au sol, rebond sur le cerceau ou sur les filets de fond de terrain, le jeu repart selon les règles, quelle que soit l'équipe en possession de la balle.

##### 4. Ballon au sol après un tir raté

En cas de tir raté, la priorité de ramassage appartient à l'équipe offensif.

*Sanction : P3.*

#### B - Pénalité 2 / P2

##### 1. Que sanctionne la P2 ?

Elle sanctionne les fautes préjudiciables au déroulement et à la sécurité du jeu : non-respect du droit au ramassage, obstruction, intimidation ...

##### 2. Procédure

Lorsqu'il siffle une P2, l'arbitre siffle un temps mort.

Le chronomètre repart au coup de sifflet.

Il y a deux façons de jouer la P2.

L'arbitre demande au capitaine de choisir entre :

- ♦ tir direct au but, poney / cheval arrêté à 10 m. 6 m pour les Moustiques et les Poussins. 8 m pour les Benjamins.
- ♦ jouer le ballon à 15 m selon les règles. 10 m pour les Moustiques et les Poussins. 12 m pour les Benjamins.

Le capitaine indique sa décision à l'arbitre. Elle ne peut alors plus être changée. L'arbitre officialise cette décision en se plaçant sur la ligne de pénalité choisie.

### Tir direct

**Camp offensé :** Un joueur du camp offensé se place sur la ligne des 10 m, dans l'axe des buts. Il effectue un tir direct, poney / cheval arrêté.

Son poney / cheval peut être tenu par un coéquipier.

Les autres joueurs du camp offensé se placent derrière le tireur.

### Camp offenseur :

Les joueurs du camp offenseur se placent devant et à 5 m minimum du porteur du ballon. Toute défense est interdite sur le tireur.

En cas de tir direct, la défense est interdite sur le tireur.

### P2 jouée selon les règles

#### Camp offensé :

Le porteur de balle se place sur la ligne des 15 m, dans l'axe des buts.

Les autres joueurs du camp offensé se placent où ils veulent.

#### Camp offenseur :

Les joueurs du camp offenseur se placent devant et à 5 m minimum du porteur du ballon. Ils doivent être dans le sens du jeu, à l'arrêt ou en mouvement.

Ils peuvent faire acte de défense dès le coup de sifflet de l'arbitre.

### C - Pénalité 3 / P3

#### 1. Que sanctionne la P3 ?

Elle sanctionne toutes les infractions simples, ne mettant pas en cause la sécurité.

#### 2. Procédure

##### Lieu de la pénalité :

L'équipe offensée joue la P3 :

- ♦ à l'endroit exact de la faute quand celle-ci a été commise dans son camp,
- ♦ sur la ligne du milieu, à l'aplomb du lieu de la faute, si celle-ci a été commise dans le camp adverse.

##### Camp offensé :

- ♦ le porteur du ballon se place au lieu de la P3 indiqué par l'arbitre,
- ♦ ses coéquipiers se placent où ils veulent.

##### Camp offenseur :

- ♦ les joueurs du camp offenseur se placent à 5 m minimum devant le porteur de ballon. Ils doivent être dans le sens du jeu, à l'arrêt ou en mouvement,
- ♦ ils peuvent faire acte de défense dès le coup de sifflet de l'arbitre.

### Art 8.2 - Sanctions individuelles / cartons

Les sanctions individuelles peuvent aussi s'appliquer aux fautes techniques, plus au moins sévères, elles permettent à l'arbitre de sanctionner un joueur, un soigneur, un entraîneur pour son comportement répréhensible.

Les sanctions individuelles peuvent aussi s'appliquer aux fautes techniques. Elles ne sont pas susceptibles d'appel. Les sanctions concernent les cavaliers et non les poneys / chevaux.

Les cartons ne peuvent se purger qu'au sein de l'équipe dans laquelle le joueur, le soigneur, l'entraîneur a été sanctionné.

**A - Carton jaune**

Le carton jaune sanctionne l'incorrection, le jeu dangereux, le manquement à l'esprit du jeu. Deux cartons jaunes à un même joueur, à un entraîneur ou à un même soigneur au cours du même match entraînent :

- ◆ l'expulsion immédiate du joueur, de l'entraîneur et/ou du soigneur qui doit quitter le terrain, avec possibilité de remplacement du joueur,
- ◆ la suspension automatique du joueur et/ou de l'entraîneur pour le match suivant.

Si ces 2 cartons jaunes sont obtenus sur 2 matches différents d'une même saison, cela entraîne la suspension pour le match suivant.

**B - Carton rouge**

Le carton rouge sanctionne un acte volontaire de brutalité, la désobéissance aux injonctions de l'arbitre et l'acte d'anti-jeu manifeste.

Un carton rouge entraîne :

- ◆ l'expulsion immédiate du joueur de l'entraîneur et/ou du soigneur qui doit quitter le terrain, avec possibilité de remplacement du joueur,
- ◆ la suspension automatique du joueur et/ou l'entraîneur et/ou du soigneur pour les 2 matches suivants.

**C - Avertissement et Mise à Pied**

Les sanctions du règlement général des compétitions de la FFE peuvent également être appliquées.

**IX - CLASSEMENT****Art 9 - Classement**

L'équipe qui marque le plus de buts gagne le match.

Si un classement sur plusieurs rencontres, compétitions en matches aller ou matches aller-retour, doit être établi entre les équipes, il se fait de la façon suivante :

Match gagné.....	3 points
Match nul .....	2 points
Match perdu .....	1 point
Forfait ou Disqualification .....	0 point et - 8 de goal-average pour l'équipe forfait et + 8 pour l'équipe adverse

S'il y a des équipes ex aequo à l'issue de ce classement par points, elles sont départagées dans l'ordre suivant :

- ◆ le meilleur goal-average = la meilleure différence de buts sur l'ensemble du tournoi,
- ◆ la meilleure attaque = le plus grand nombre de buts marqués sur l'ensemble du tournoi,
- ◆ l'équipe ayant acquis le plus de points lors des matches ayant opposé les équipes ex aequo,
- ◆ le plus grand nombre de matches gagnés sur l'ensemble du tournoi,
- ◆ le plus petit nombre de matches perdus sur l'ensemble du tournoi,
- ◆ le plus petit nombre de cartons rouges sur l'ensemble du tournoi,
- ◆ le plus petit nombre de cartons jaunes sur l'ensemble du tournoi,
- ◆ la moyenne d'âge la plus jeune des joueurs présents au jour du classement.